

Дата изготовления:

User Manual  
Version 0.0 Ru 2017

# DORS® СТ1040UM СЧЁТЧИК БАНКНОТ



# ИНСТРУКЦИЯ ПО ЭКСПЛУАТАЦИИ

**11. Обслуживание**

- Не эксплуатируйте устройство в помещениях с высокой температурой или высокой влажностью, поскольку это может привести к отказу прибора или к ошибкам подсчета;
- Если вы не используете устройство в течение длительного времени, выньте вилку из розетки;
- Не используйте устройство при сильном освещении;
- Как можно чаще очищайте машину после выключения;
- Не используйте этот прибор в местах, где он может подвергаться воздействию воды или других жидкостей;
- Перед чисткой отсоедините счетчик от сети. Не используйте жидкие или аэрозольные очистители. Для чистки используйте влажную ткань.

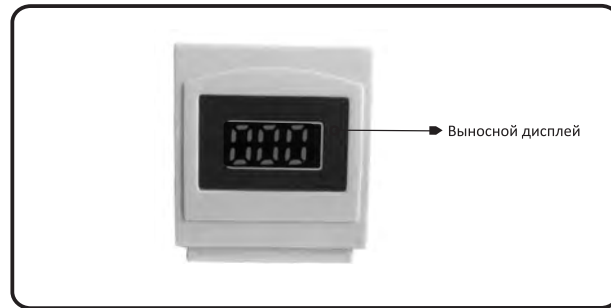
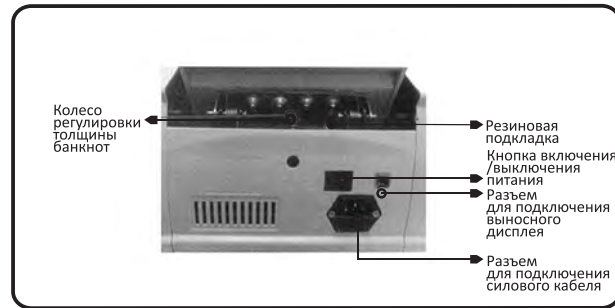
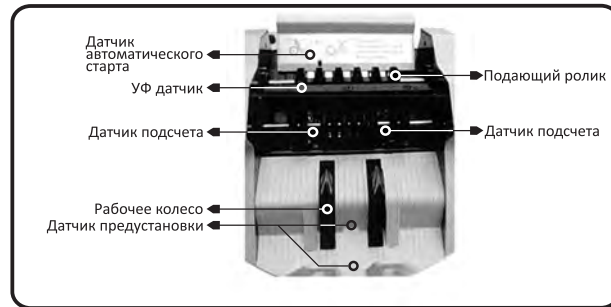
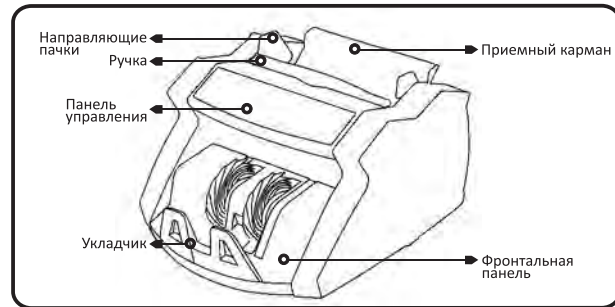
**12. Технические характеристики**

Вес нетто:	5,7 кг;
Напряжение питания:	AC 220 V;
Размеры пересчитываемых банкнот:	Min 60 x110, Max: 90 x 190 мм;
Скорость пересчета:	1000 банкнот в мин;
Вместимость приемного кармана:	порядка 200 купюр;
Вместимость укладчика:	порядка 200 купюр;
Разрядность дисплея подсчета:	4.

**Содержание:**

<b>1.</b>	<b>Иллюстрации</b>	<b>1</b>
<b>2.</b>	<b>Функции управления и дисплей</b>	<b>2</b>
<b>3.</b>	<b>Общие сведения</b>	<b>2</b>
<b>4.</b>	<b>Комплект поставки</b>	<b>3</b>
<b>5.</b>	<b>Безопасное использование счетчика</b>	<b>3</b>
<b>6.</b>	<b>Подключение счетчика</b>	<b>4</b>
<b>7.</b>	<b>Подсчет купюр</b>	<b>4</b>
<b>8.</b>	<b>Виды детекции</b>	<b>6</b>
<b>9.</b>	<b>Сообщения об ошибках и методы устранения</b>	<b>9</b>
<b>10.</b>	<b>Регулировка приемного кармана</b>	<b>10</b>
<b>11.</b>	<b>Обслуживание</b>	<b>11</b>
<b>12.</b>	<b>Технические характеристики</b>	<b>11</b>

1. Иллюстрации



Код ошибки	Описание ошибки	Решение
EA1	Проблема с правым счетным датчиком	Очистите датчик или замените его.
EA2	Проблема с датчиком предустановки	Очистите датчик или замените его.
EA3	Проблема с датчиком скорости	Очистите датчик или замените его.

**Примечание:** Большинство вышеупомянутых проблем может быть вызвано пылью или грязью внутри счетчика. Поэтому рекомендуется поддерживать чистоту машины.

10. Регулировка приемного кармана

При неправильной подаче купюр, отрегулируйте толщину банкнот в приемном кармане, повернув колесо регулировки толщины купюр, расположенное на задней части машины, чтобы обеспечить правильную подачу.

- Поверните его вправо, чтобы ослабить (см. Рисунок 4)
- Поверните его влево, чтобы затянуть (см. Рисунок 5)

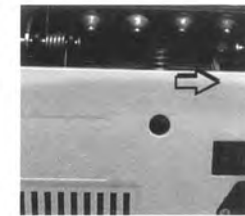


Рис. 4

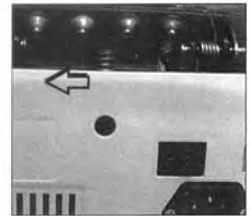


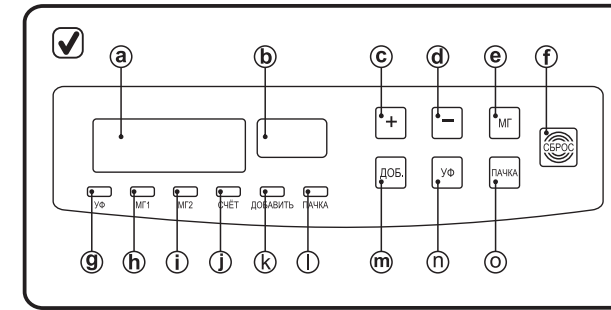
Рис. 5

9. Сообщения об ошибках и методы устранения

На дисплее индикации пачки могут отображаться сообщения об ошибках, возникающих в процессе работы, а это означает, что с устройством возникают некоторые проблемы. Обратитесь к следующей диаграмме, чтобы найти способ ее решения:

Код ошибки	Описание ошибки	Решение
A	Подозрительная банкнота, обнаруженная УФ-датчиком; Повышенная чувствительность УФ-датчика.	Удалите подозрительную банкноту и нажмите кнопку «СБРОС», чтобы продолжить работу; Уменьшите чувствительность УФ-датчика.
b	Подозрительная банкнота, обнаруженная МГ-датчиком; Повышенная чувствительность в МГ-датчика.	Удалите подозрительную банкноту и нажмите кнопку «СБРОС», чтобы продолжить работу; Уменьшите чувствительность МГ-датчика.
c	Сцепленные банкноты («цепочка» банкнот)	Удалите подозрительную банкноту и нажмите кнопку «СБРОС», чтобы продолжить работу.
d	Обнаружение банкноты с нестандартными размерами; Повышенная чувствительность датчика определения размеров.	Удалите подозрительную банкноту и нажмите кнопку «СБРОС», чтобы продолжить работу; Уменьшите чувствительность датчика определения размеров.
E	Обнаружение сдвоенной банкноты; проблема с ИК-датчиком	Удалите подозрительную банкноту и нажмите кнопку «СБРОС», чтобы продолжить работу.
F	Обнаружение половинной банкноты; Проблема с датчиком обнаружения половинной банкноты.	Удалите подозрительную банкноту и нажмите кнопку «СБРОС», чтобы продолжить работу.
EAO	Проблема с левым счетным датчиком	Очистите датчик или замените его.

2. Функции управления и дисплей



- a. Дисплей подсчета
- b. Дисплей индикации пачки
- c. Кнопка «+»
- d. Кнопка «-»
- e. Кнопка «МГ»
- f. Кнопка «Сброс»
- g. Индикатор «УФ»
- h. Индикатор «МГ1»
- i. Индикатор «МГ2»
- j. Индикатор «Счёт»
- k. Индикатор «Добавить»
- l. Индикатор «Пачка»
- m. Кнопка «Добавить»
- n. Кнопка «УФ»
- o. Кнопка «Пачка»

3. Общие сведения

Данный прибор принадлежит к последнему поколению счетчиков, эта модель является передовой в технологии подсчета купюр. Обладает стильным дизайном, компактными размерами, надежной электроникой и широкими возможностями в области подсчета и детекции различных валют.

В отличие от других счетчиков обратной загрузки, этот прибор использует множество новых функций. Методы обнаружения, которых нет у других счетчиков обратной загрузки, позволяют с высокой степенью вероятности определять поддельные купюры.

Благодаря улучшенной во многих аспектах конструкции, эта высокотехнологичная компактная счетная машина проста в эксплуатации и ремонте.

Счетчик **DORS CT1040UM** отличается прочностью и надежностью, успешно применяется в банковском секторе и розничной торговле.

#### 4. Комплект поставки

- |   |                        |   |                             |   |                                 |
|---|------------------------|---|-----------------------------|---|---------------------------------|
| 1 | Счетчик DORS СТ1040UM; | 2 | Инструкция по эксплуатации; | 3 | Щетка для чистки;               |
| 4 | Силовой кабель;        | 5 | Индивидуальная упаковка;    | 6 | Выносной дисплей (опционально). |

#### 5. Безопасное использование счетчика

- Внимательно прочитайте и поймите все инструкции и предупреждения, как на счетчике, так и в данном руководстве.
- Неукоснительно выполняйте все предупреждения и инструкции, отмеченные на аппарате.
- Данный прибор должен работать только от источника питания, указанного в руководстве пользователя. Если вы не уверены в типе источника питания в вашем регионе, проконсультируйтесь с вашим дилером или местной энергетической компанией.
- Используйте только кабель, входящий в комплект поставки. Использование кабелем с другим разъемом, может привести к поражению электрическим током, возгоранию или серьезному повреждению устройства.
- Ни в коем случае не допускайте попадания каких-либо предметов в устройство через отверстия в корпусе, так как это может привести к поломке, возгоранию или поражению электрическим током.
- Вытащите вилку из розетки и обратитесь за помощью в сервисную службу в следующих случаях:
  - A. Повреждение или износ шнура питания или штепсельной вилки;
  - B. Попадание жидкости в устройство;
  - C. Если устройство подверглось воздействию дождя или воды.
  - D. Если счетчик упал или корпус был поврежден.
  - E. Если прибор показывает заметное изменение в производительности.
- Чтобы уменьшить риск поражения электрическим током, не разбирайте самостоятельно данный прибор. Для проведения сервисных или ремонтных работ передайте его в авторизованный сервис компании «Дорс».

Чувствительность определения размера может быть отрегулирована. Нажмите кнопку «ПАЧКА» в течение 5 секунд, затем нажмите её повторно, пока на дисплее индикации пачки не появится текущий уровень чувствительности «8-FN», затем используйте кнопки «+» или «-» для выбора желаемого уровня чувствительности (от 0 до 10). После выбора уровня нажмите кнопку «СБРОС» для подтверждения.

**Примечание:** При пересчете долларов США возможна геометрическая детекция только таких банкнот, которые имеют размеры меньше стандартных.

– Определение половинных банкнот - доступна как для моделей с УФ-датчиком, так и для моделей с УФ/МГ-датчиками.

Является дополнительной функцией, активируется по умолчанию при включении устройства.

Если прибор обнаруживает половину банкноты, он останавливается и издаёт звуковой сигнал, в тоже время на дисплее индикации пачки отображается сообщение «F» (предупреждает пользователя о обнаружении половинной купюры). Такая купюра всегда будет последней на укладчике. Удалите её и нажмите кнопку «СБРОС», чтобы продолжить работу.

МГ автоматически активируется при включении прибора. Ее также можно включить или выключить, нажав кнопку «МГ», расположенную на панели управления.

Если прибор обнаруживает подделку при подсчете, он останавливается и издаёт звуковой сигнал, в тоже время на дисплее индикации пачки появляется символ «В» и индикатор МГ будет мигать, предупреждая пользователя о наличии сомнительной купюры. Такая купюра всегда будет последней на укладчике. Удалите её и нажмите кнопку «СБРОС», чтобы продолжить работу.

Чувствительность МГ-детекции может быть отрегулирована. Нажмите кнопку «ПАЧКА» в течение 5 секунд, затем нажмите её повторно, пока на дисплее индикации пачки не появится текущий уровень чувствительности «2-1b» для датчика МГ-1, «3-2b» для датчика МГ-2, «4-3b» для МГ-3 (в зависимости от модификации в приборе может быть установлено до 3-х МГ-датчиков), затем нажмите кнопки «+» или «-», чтобы выбрать желаемый уровень чувствительности (в диапазоне от 0 до 10). После выбора уровня нажмите кнопку «СБРОС» для подтверждения.

**Примечание:** Для детекции российских рублей рекомендуется использовать уровень МГ-1 и заводские настройки чувствительности. Уровень МГ-2 предназначен для пересчета долларов США и евро.

– **Двойная детекция (УФ и МГ)** - доступна для моделей оборудованных УФ/МГ-датчиками.

УФ и МГ детекцию можно использовать одновременно с подсчетом, чтобы увеличить вероятность обнаружения контрафактной банкноты. Функции УФ и МГ автоматически активируются при включении устройства. Вы можете также включить или отключить эти функции, нажав кнопки «УФ» и/или «МГ».

– **ИК (инфракрасная) детекция** используется для выявления двойных банкнот, доступна для моделей как с УФ-датчиком, так и для моделей с УФ/МГ-датчиками.

ИК-детекция является дополнительной функцией, активируется по умолчанию при включении устройства.

Если прибор обнаруживает двойную купюру при подсчете, он останавливается и издаёт звуковой сигнал, в тоже время на дисплее индикации пачки отображается сообщение «Е» (предупреждает пользователя о наличии сдвоенной банкноты). Такая купюра всегда будет последней на укладчике. Удалите её и нажмите кнопку «СБРОС», чтобы продолжить работу.

– Определение размера - используется для геометрического контроля банкнот. Данная функция доступна как для моделей с УФ-датчиком, так и для моделей с УФ/МГ-датчиками.

Определение размера - является дополнительной функцией, активируется по умолчанию при включении устройства.

Если прибор обнаруживает купюру с геометрическими отклонениями, он останавливается и издаёт звуковой сигнал, в тоже время на дисплее индикации пачки отображается сообщение «d» (предупреждает пользователя о наличии банкноты с геометрическими отклонениями). Такая купюра всегда будет последней на укладчике. Удалите её и нажмите кнопку «СБРОС», чтобы продолжить работу.

- Открывание или снятие крышек, неправильная сборка может привести к поражению электрическим током или другим травмам.
- Не используйте устройство, если шнур питания поврежден или контакт розетки ослаблен. Несоблюдение этих требований может привести к поражению электрическим током, возгоранию или другим опасностям.
- При отсоединении вилки шнура питания не тяните за шнур, а держитесь за вилку и вытаскивайте ее аккуратно. Несоблюдение этих требований может привести к поражению электрическим током или повреждению устройства.

## 6. Подключение счетчика

- Подключите шнур питания к аппарату (разъему для подключения силового кабеля), затем подсоедините его к источнику питания и включите кнопку питания. Аппарат начнет самодиагностику, натянув подающий ролик, в то же время как функции МГ и/или УФ будут автоматически включены по умолчанию.

Когда устройство будет готово, на дисплее подсчета появится «0» - это означает, что счетчик находится в нормальном рабочем состоянии.

## 7. Подсчет купюр

Как только банкноты будут правильно размещены в приемном кармане, машина начнет автоматический подсчет.

Количество купюр будет отображаться на дисплее подсчета. Как только счета будут удалены из укладчика, дисплей подсчета очистится, а дисплей пачки, в свою очередь, укажет количество просчитанных купюр.

Банкноты должны быть правильно размещены, как указано в ниже: аккуратно поместите пачку между направляющими, как показано на рисунке 1 и рисунке 2. Для правильного положения подсчета, поместите пачку так, чтобы она опиралась на верхнюю часть пластины приемного кармана (см. рисунок 3).

**Примечание:** режим подсчета может быть изменен между автоматическим и ручным. Нажмите кнопку «Сброс» в течение 3 секунд, если на дисплее партии отображается «YES», аппарат находится в режиме автоматического подсчета, если на дисплее партии отображается «NO», Когда машина находится в ручном режиме, то отсчет начинается после нажатия кнопки «Сброс».

**Функция добавления пачки**

Дополнение пачки может быть выполнено нажатием кнопки «ДОБ» (когда индикатор ДОБ включен). В этом случае, при удалении просчитанных банкнот из приемного кармана, прибор не очистит количество просчитанных банкнот и показанное на дисплее подсчета. Следующие банкноты, помещаемые в приемный карман, будут подсчитаны и добавлены к предыдущему количеству. Общее количество добавленных банкнот будет отображаться на экране подсчета. Нажмите кнопку «ДОБ», чтобы выключить функцию и очистить данные подсчета.

**Функция формирования пачки**

Предустановленную формирования пачки можно активировать, нажав кнопку «ПАЧКА», при этом индикатор «ПАЧКА» будет включен. По умолчанию при нажатии кнопки «ПАЧКА» количество купюр устанавливается равным ста. Нажимая кнопку «ПАЧКА», количество купюр можно изменить до 50-и при первом нажатии, до 20-и при втором нажатии и до 10-и при третьем. Количество купюр можно установить в пределах от 1 до 999, нажимая кнопки «+» или «-». При кратковременном нажатии кнопок «+» или «-» выбранное кол-во купюр будет изменяться на единицу.

Чтобы отключить эту функцию, удерживайте кнопку «ПАЧКА», пока индикатор не погаснет.

В режиме подсчета пачки, как только загружается бункер, машина начинает отсчет и останавливается, когда подсчитанное количество достигает заданного.

Чтобы повторить операцию подсчета пачки для того же количества банкнот, просто удалите подсчитанные купюры из укладчика. Прибор будет группировать следующую пачку банкнот с теми же настройками.

Если вы хотите продолжить обработку пачки без удаления просчитанных купюр, нажмите кнопку «СБРОС».

Если подсчитанное количество банкнот не совпадает с заданным, то на дисплее счетчика будет отображаться сумма с мигающим числом.

При подсчете с включенной МГ и / или УФ детекцией машина автоматически остановится при обнаружении сомнительной купюры. Функцию формирования пачки можно возобновить, удалив сомнительную банкноту из укладчика и нажав кнопку «СБРОС».

**Примечание:** Устройство может быть настроено так, чтобы включать или не включать подозрительные банкноты в пачку. Это делается нажатием кнопки «ПАЧКА» в течение 5 секунд. На дисплее индикации пачки появится сообщение «А-Уо».

Используя кнопки «+» и «-», вы можете переключаться между значением «0» (подозрительные купюры не включать) и «1» (включать подозрительные купюры). Нажмите кнопку «СБРОС» для подтверждения.



Рис. 1



Рис. 2



Рис. 3

**8. Виды детекции**

– **Ультрафиолетовая (УФ) детекция** используется для проверки всех видов банкнот, которые содержат защитные УФ-элементы. Данная функция доступна для моделей с УФ-датчиком или моделей, оборудованных УФ/МГ-датчиками.

УФ автоматически активируется при включении прибора. Ее также можно включить или выключить, нажав кнопку «УФ», расположенную на панели управления.

Если прибор обнаруживает подделку при подсчете, он останавливается и издаёт звуковой сигнал, в тоже время на дисплее индикации пачки появляется символ «А» и индикатор УФ будет мигать, предупреждая пользователя о наличии сомнительной купюры. Такая купюра всегда будет последней на укладчике. Удалите её и нажмите кнопку «СБРОС», чтобы продолжить работу.

Чувствительность УФ-детекции может быть отрегулирована. Нажмите кнопку «ПАЧКА» в течение 5 секунд, на дисплее индикации пачки появится текущий уровень чувствительности «1-А», затем нажмите кнопки «+» или «-», чтобы выбрать желаемый уровень чувствительности (в диапазоне от 0 до 10). После выбора уровня нажмите кнопку «СБРОС» для подтверждения.

– **Магнитная детекция (МГ)** используется для проверки всех банкнот, которые содержат защитные магнитные элементы. Данная функция доступна для моделей оборудованных УФ/МГ-датчиками.