



Введение

Благодарим за выбор одного из мобильных принтеров Zebra серии P4T. Серия принтеров

P4T включает две модели. Принтеры P4T могут печатать на носителях для прямой термопечати и носителях для печати с термопереносом. Принтеры RP4T могут печатать на носителях для прямой термопечати и печати с термопереносом, а также выполнять кодирование специальных носителей с метками RFID (радиочастотные метки).

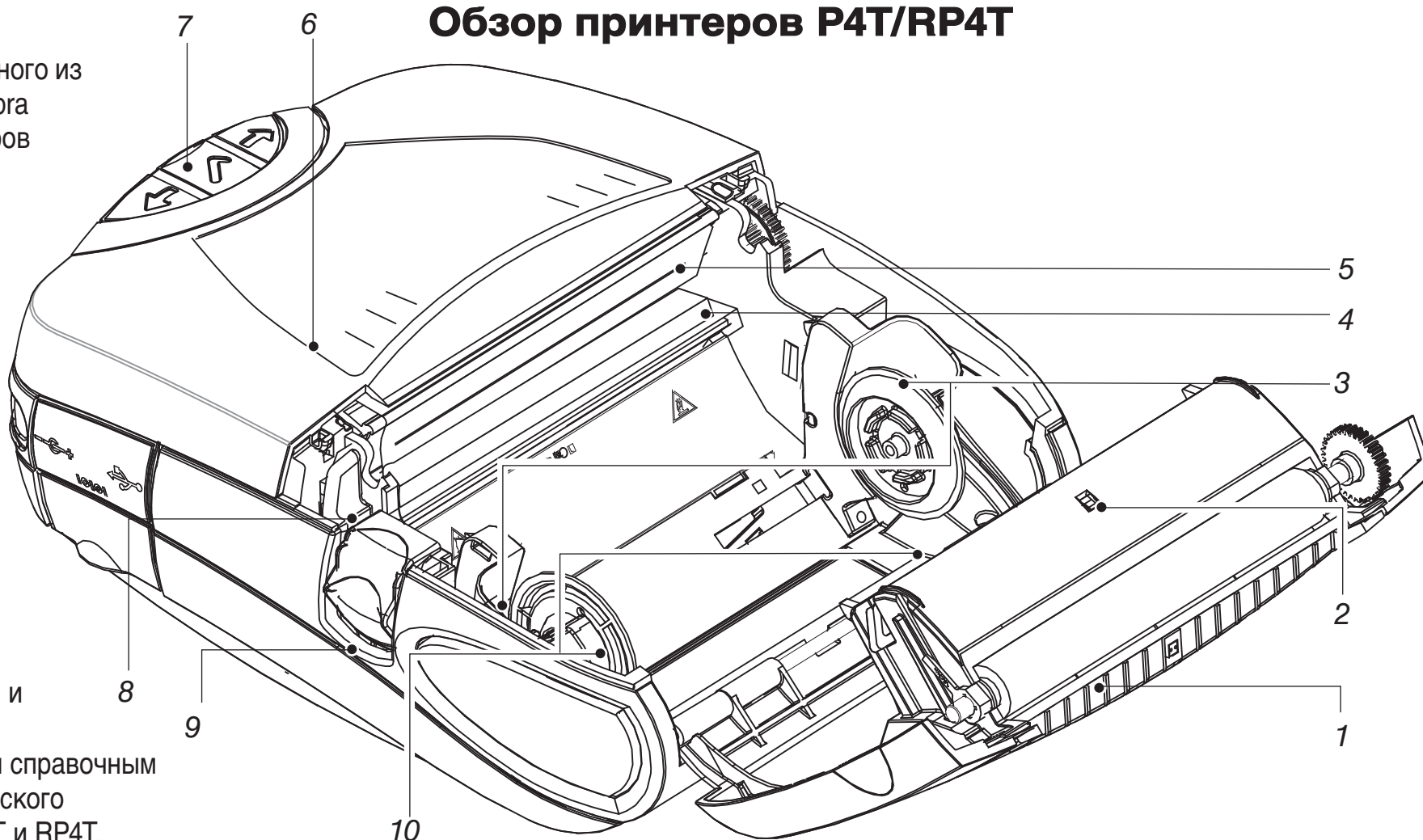
Используя принтеры корпорации Zebra Technologies, вы можете быть уверены, что получите техническую поддержку мирового класса в отношении всех принтеров для печати штрих-кодов, программного обеспечения и расходных материалов.

Настоящий документ является удобным справочным материалом для эксплуатации и технического обслуживания мобильных принтеров P4T и RP4T.

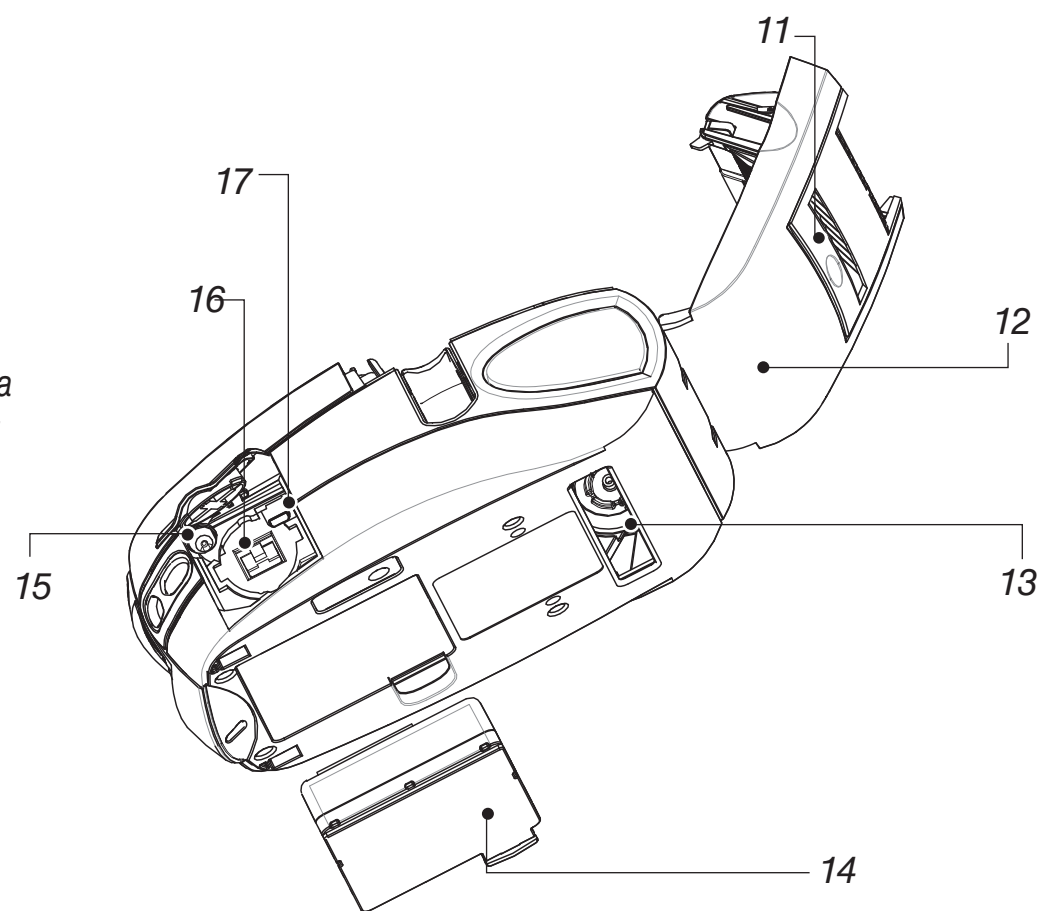
Полная обновленная документация, касающаяся этих принтеров, предоставлена в «Руководстве пользователя для принтеров P4T/RP4T», которое доступно в Интернете по адресу: www.zebra.com/manuals.

! Всегда обращайтесь к листку «Важная информация о правилах техники безопасности», входящему в комплект каждого принтера, и «Технической памятке», входящей в комплект каждой аккумуляторной батареи. В этих документах подробно изложены процедуры, обеспечивающие максимальную надежность и безопасность при эксплуатации этого принтера.

Обзор принтеров P4T/RP4T



1. Опорный валик
2. Датчик полосы
3. Опора носителя
4. Устройство считывания/кодирования меток RFID (только модель RP4T)
5. Печатающая головка
6. Крышка ленточного картриджа
7. Панель управления
8. Фиксатор крышки ленточного картриджа
9. Фиксатор крышки отсека для носителей
10. Диски поддержки носителя



11. Узел снятия этикеток
12. Крышка отсека для носителей
13. Внешний доступ к носителю (по заказу)
14. Аккумулятор
15. Разъем для зарядки аккумулятора.
16. Порт связи RS232
17. Порт USB

Введение



Подготовка к работе

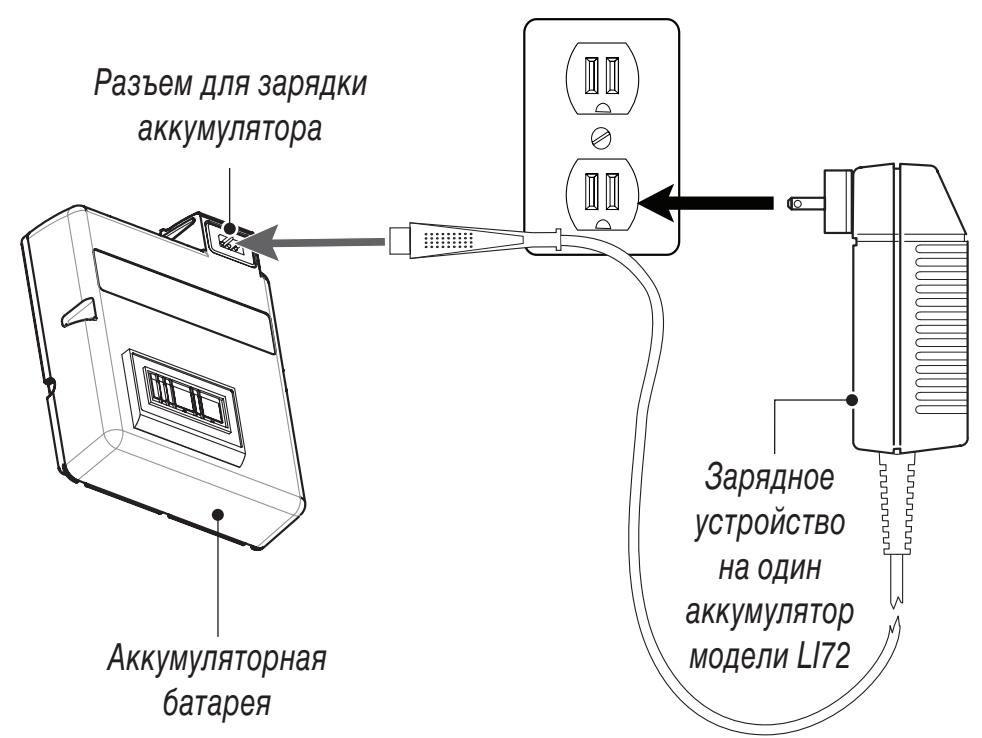
Использование принтера

Поиск и устранение неисправностей


Контактная информация

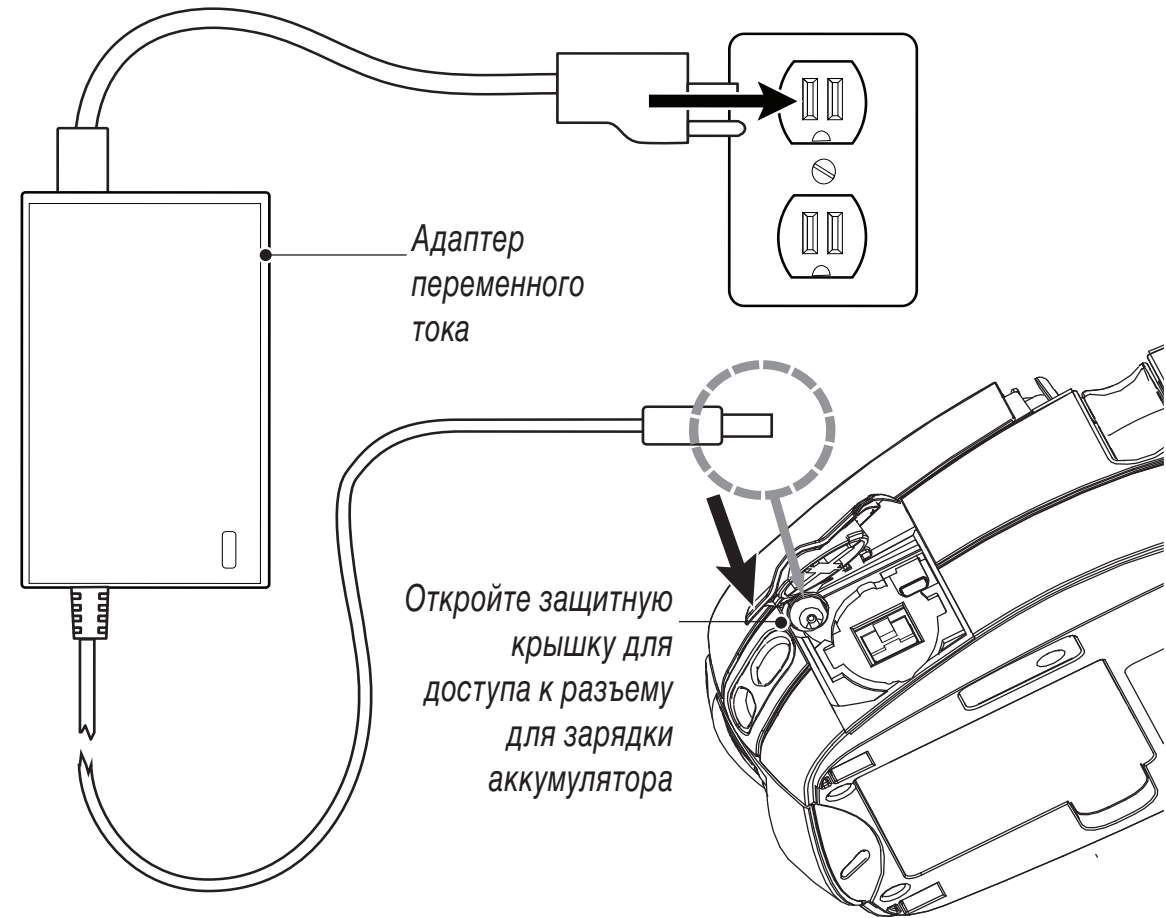
Зарядите аккумуляторную батарею

-  Аккумуляторные батареи поставляются незаряженными. Снимите защитную термоусадочную упаковку и наклейки с новых аккумуляторов и дайте им полностью зарядиться до начала эксплуатации.
-  При зарядке с помощью зарядного устройства на один аккумулятор принтер использовать нельзя.




Использование зарядного устройства на один аккумулятор
В случае новой аккумуляторной батареи удалите защитную упаковку и снимите наклейку с предупреждением, закрывающую контакты аккумулятора. В случае зарядки ранее использовавшейся аккумуляторной батареи достаньте ее из принтера.
Вставьте штекер кабеля зарядного устройства в разъем для зарядки аккумулятора. Включите зарядное устройство в соответствующую розетку сети переменного тока.
Индикатор на лицевой панели зарядного устройства покажет состояние зарядки аккумулятора.

-  Принтер можно использовать при зарядке аккумулятора с помощью адаптера переменного тока. Однако продолжительное использование принтера во время процесса зарядки сильно увеличивает общее время зарядки.

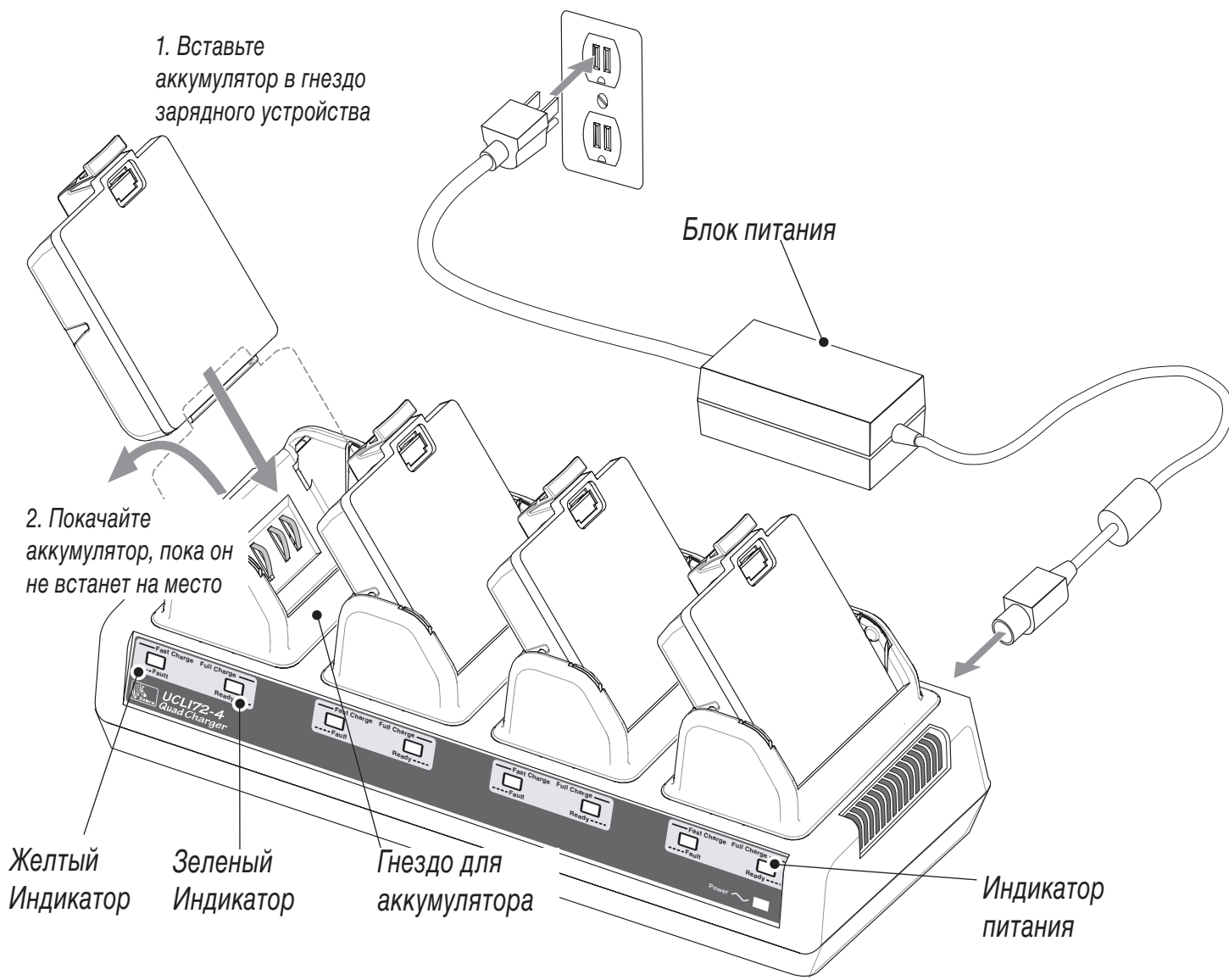


Использование адаптера переменного тока
В случае новой аккумуляторной батареи удалите защитную упаковку и снимите наклейку с предупреждением, закрывающую контакты аккумулятора. Установите аккумулятор в принтер.
Вставьте штекер кабеля адаптера переменного тока в разъем для зарядки аккумулятора. Включите адаптер в розетку сети переменного тока.

-  Полную информацию о зарядке аккумуляторов принтеров серии Р4Т см. в «Руководстве пользователя для принтеров Р4Т/РР4Т», которое доступно по адресу www.zebra.com/manuals.

Зарядное устройство UCL172-4 Quad Charger

Зарядное устройство на четыре аккумулятора UCL172-4 Quad Charger является дополнительным аксессуаром, позволяющим выполнять одновременную зарядку до четырех аккумуляторных батарей.




Зарядное устройство UCL172-4 Quad Charger предназначено для одновременной зарядки до четырех аккумуляторных батарей. Ниже указано время зарядки:

Состояние батареи	Время зарядки
Зарядка до уровня 80 %	2,5 ч
Полная зарядка	5 ч

Установите аккумулятор в любое из четырех гнезд зарядного устройства, как показано на рисунке. Обратите внимание на ориентацию аккумулятора. Вставьте его в гнездо до упора. Покачайте, пока аккумулятор не зафиксируется. Если аккумулятор вставлен правильно, загорится желтый индикатор, расположенный непосредственно под заряжаемым аккумулятором.

Индикаторы под каждым аккумулятором позволяют контролировать процесс зарядки согласно приведенной ниже таблице:

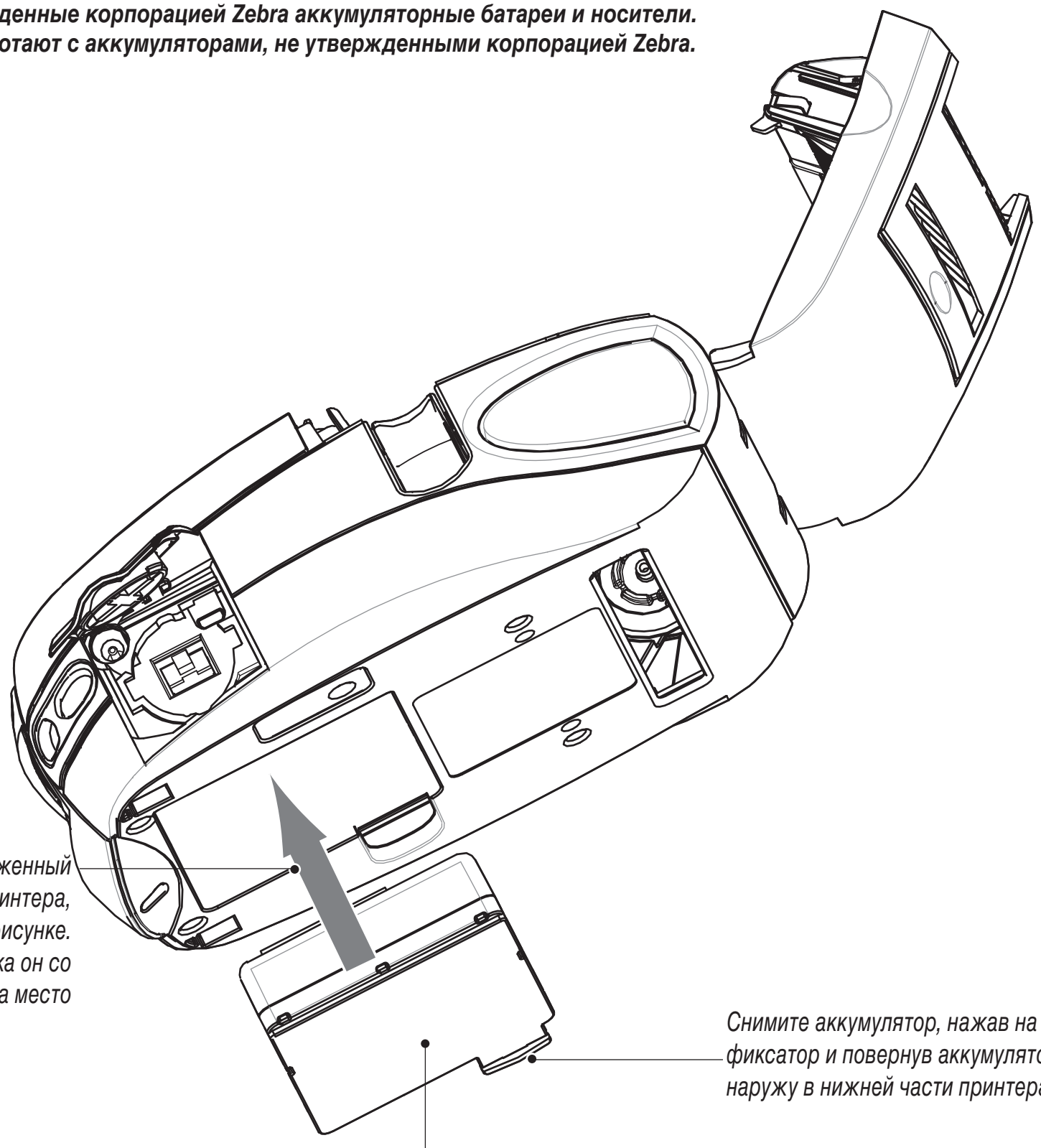
Желтый	Зеленый	Состояние батареи
Горит	Не горит	Идет зарядка
Горит	Мигает	Уровень зарядки 80 % (можно использовать)
Не горит	Горит	Аккумулятор полностью заряжен
Мигает	Не горит	Дефектный аккумулятор

 **Дополнительную информацию см. в инструкциях, входящих в комплект зарядного устройства UCL172-4 Quad Charger, или в «Руководстве пользователя для принтеров Р4Т/РР4Т», где более подробно рассматривается зарядное устройство на четыре аккумулятора.**

По соображениям безопасности зарядное устройство UCL172-4 Quad Charger оснащено таймером, ограничивающим максимальное время зарядки шестью часами независимо от состояния зарядки аккумулятора.

Установите аккумулятор

! Для обеспечения максимальной производительности и высочайших результатов печати всегда используйте утвержденные корпорацией Zebra аккумуляторные батареи и носители. Принтеры серии Р4Т не работают с аккумуляторами, не утвержденными корпорацией Zebra.

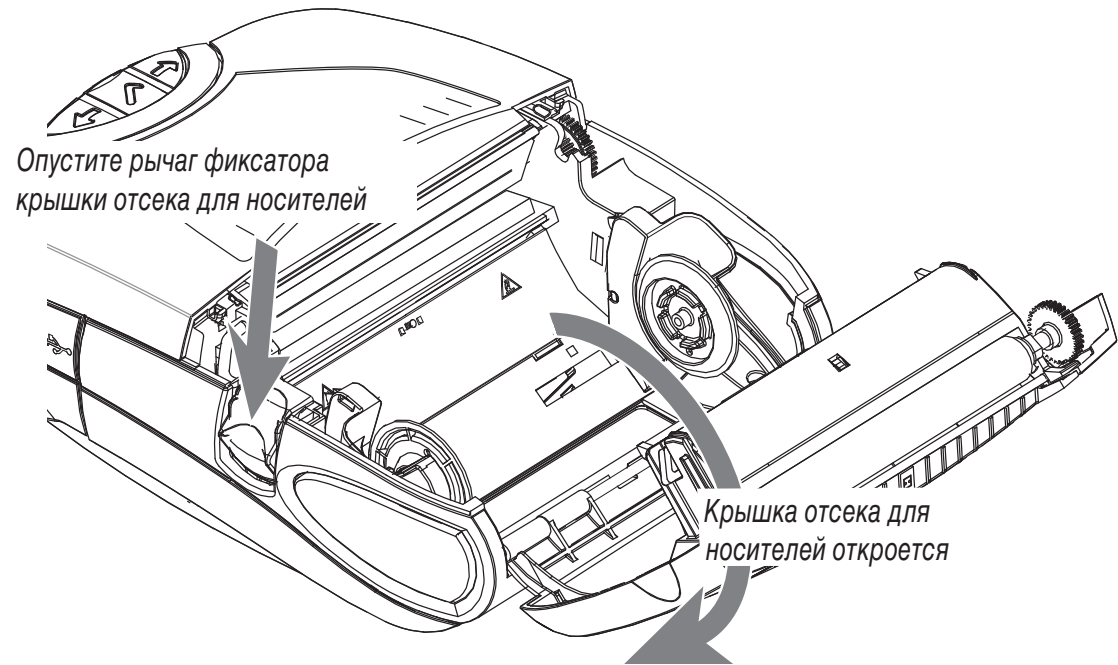


Вставьте полностью заряженный аккумулятор в нижнюю часть принтера, как показано на рисунке. Нажмите на аккумулятор, пока он со щелчком не встанет на место

Снимите аккумулятор, нажав на фиксатор и повернув аккумулятор наружу в нижней части принтера.

Аккумулятор

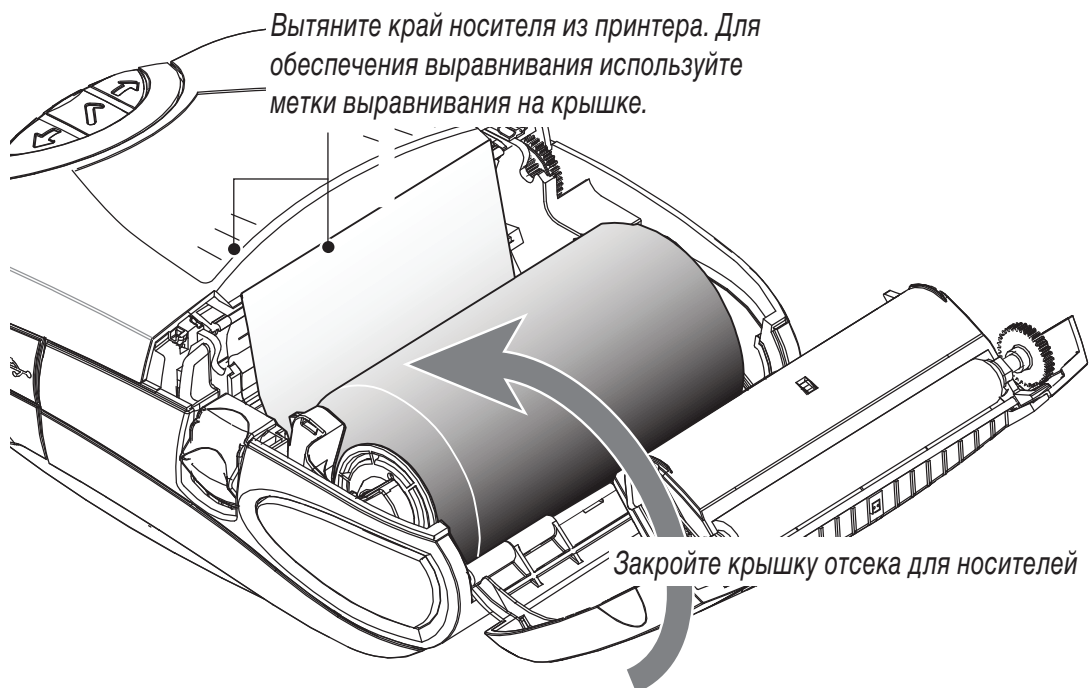
Загрузите носитель



Опустите рычаг фиксатора крышки отсека для носителей

Крышка отсека для носителей откроется

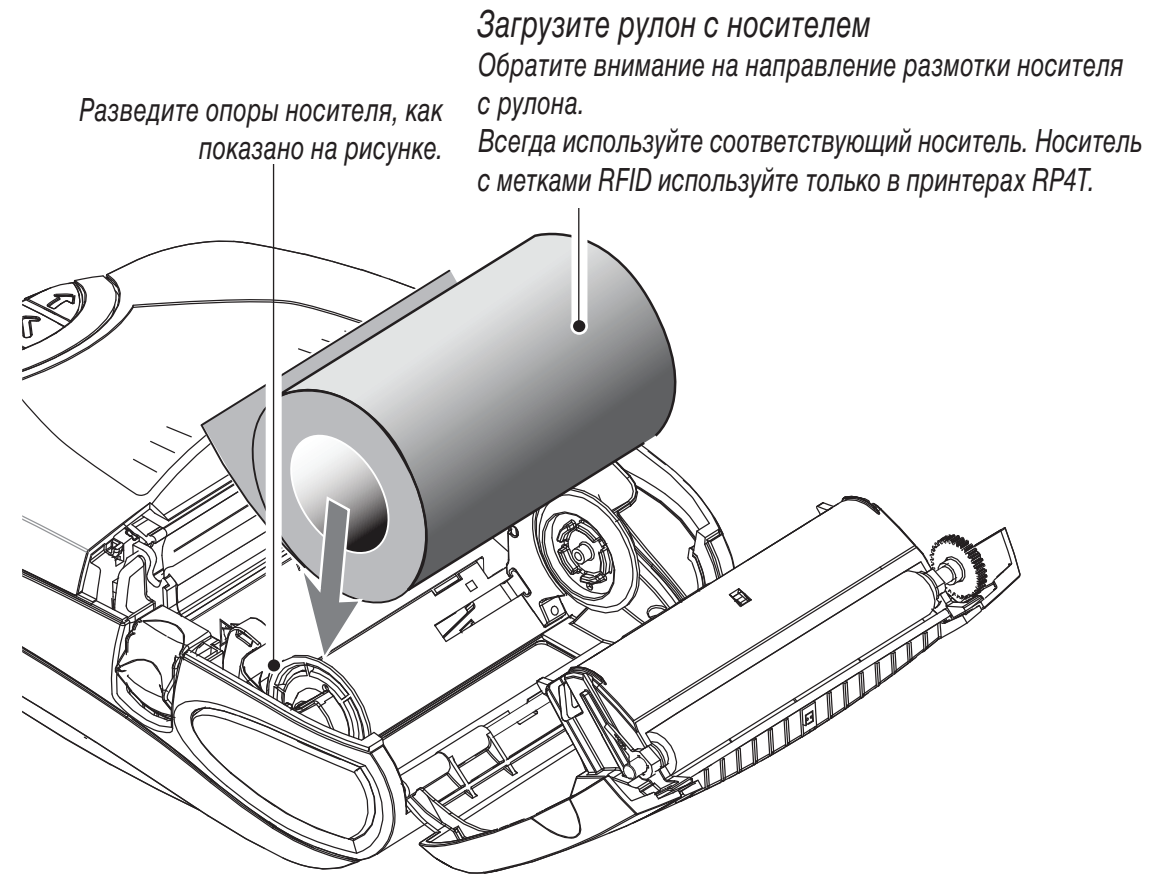
1. Откройте крышку отсека для носителей



Вытяните край носителя из принтера. Для обеспечения выравнивания используйте метки выравнивания на крышке.

Закройте крышку отсека для носителей

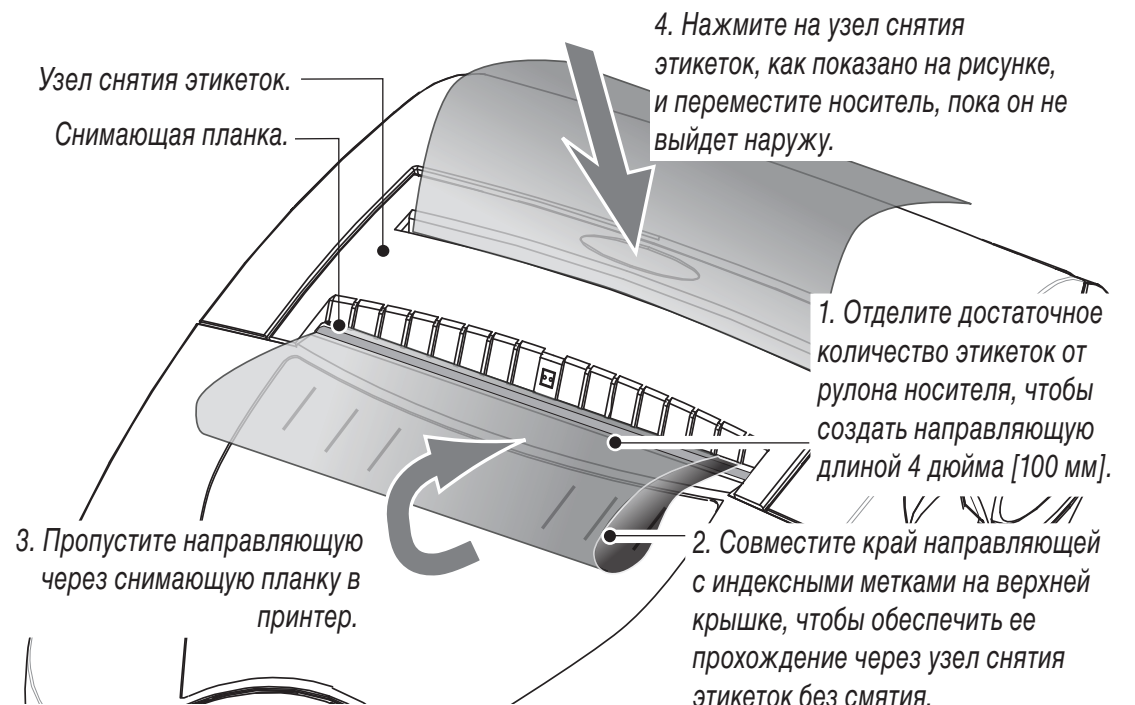
3. Закройте крышку отсека для носителей



Разведите опоры носителя, как показано на рисунке.

Загрузите рулон с носителем
Обратите внимание на направление размотки носителя с рулона.
Всегда используйте соответствующий носитель. Носитель с метками RFID используйте только в принтерах RP4T.

2. Загрузите рулон с носителем



Узел снятия этикеток.
Снимающая планка.

4. Нажмите на узел снятия этикеток, как показано на рисунке, и переместите носитель, пока он не выйдет наружу.

1. Отделите достаточное количество этикеток от рулона носителя, чтобы создать направляющую длиной 4 дюйма [100 мм].

3. Пропустите направляющую через снимающую планку в принтер.

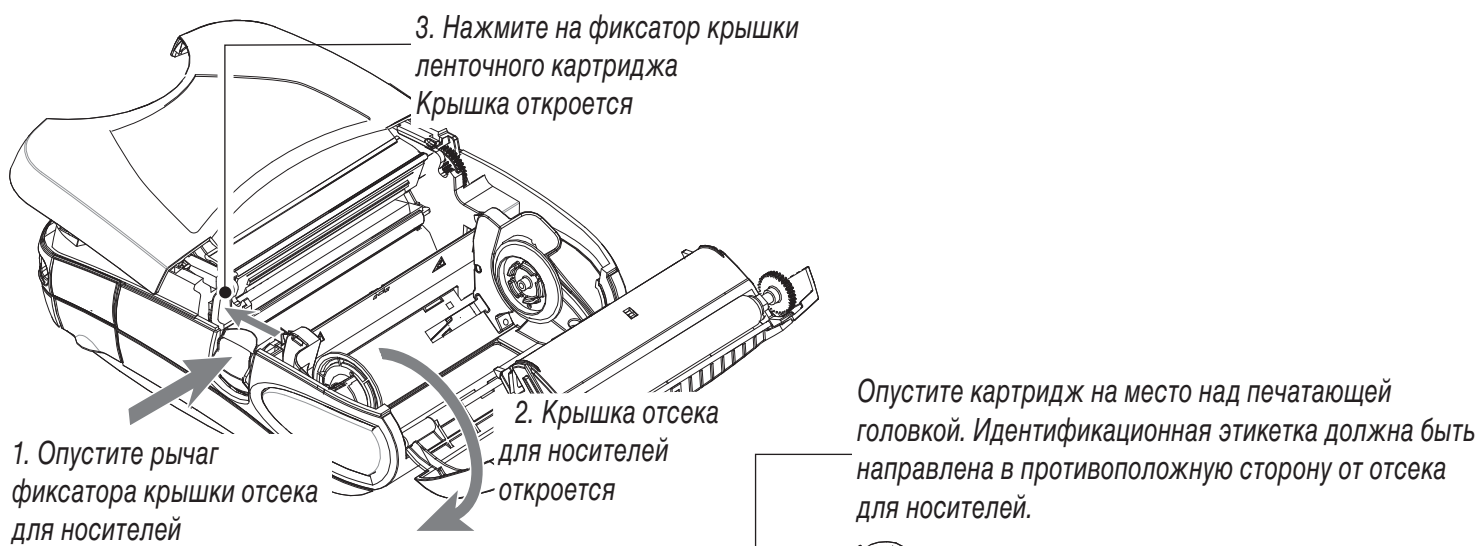
2. Совместите край направляющей с индексными метками на верхней крышке, чтобы обеспечить ее прохождение через узел снятия этикеток без смятия.

4. Вставьте носитель в узел снятия этикеток

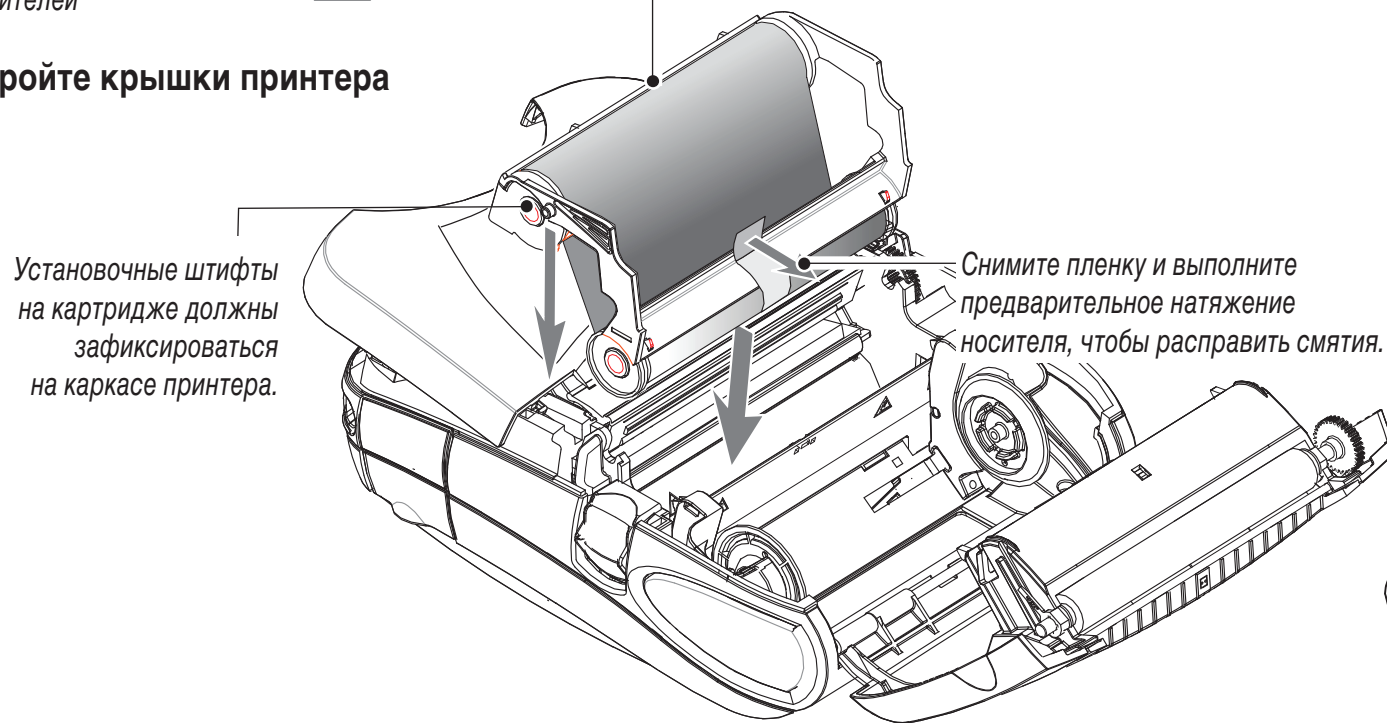
Необязательный шаг, только для этикеток

Загрузите ленточный картридж для печати с термопереносом

! Ленточный картридж для печати с термопереносом используйте только для носителей с термопереносом или метками RFID.

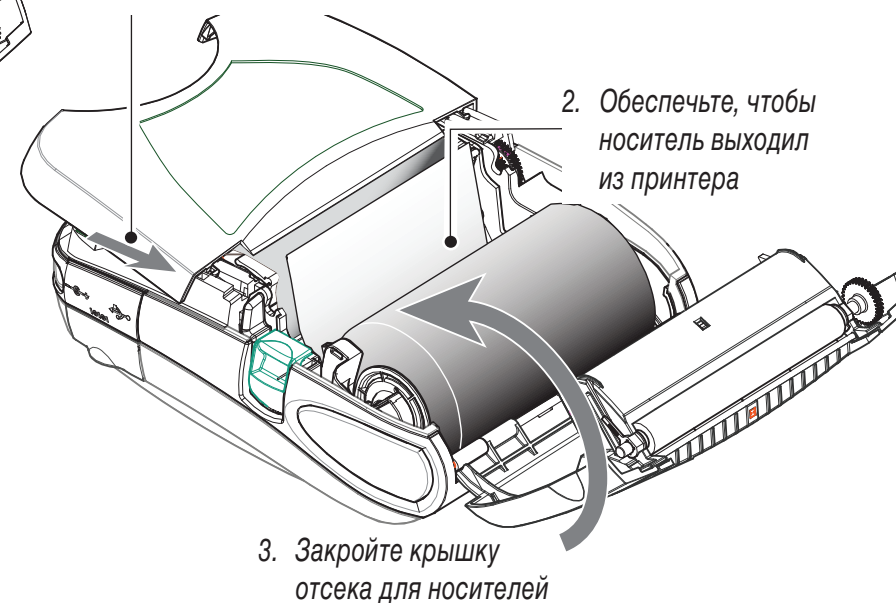


1. Откройте крышки принтера



2. Загрузите ленточный картридж

1. Задвиньте крышку ленточного картриджа, пока она не зафиксорируется на месте.
- !** Всегда закрывайте крышку ленточного картриджа до закрытия крышки отсека для носителей.



3. Закройте крышки принтера

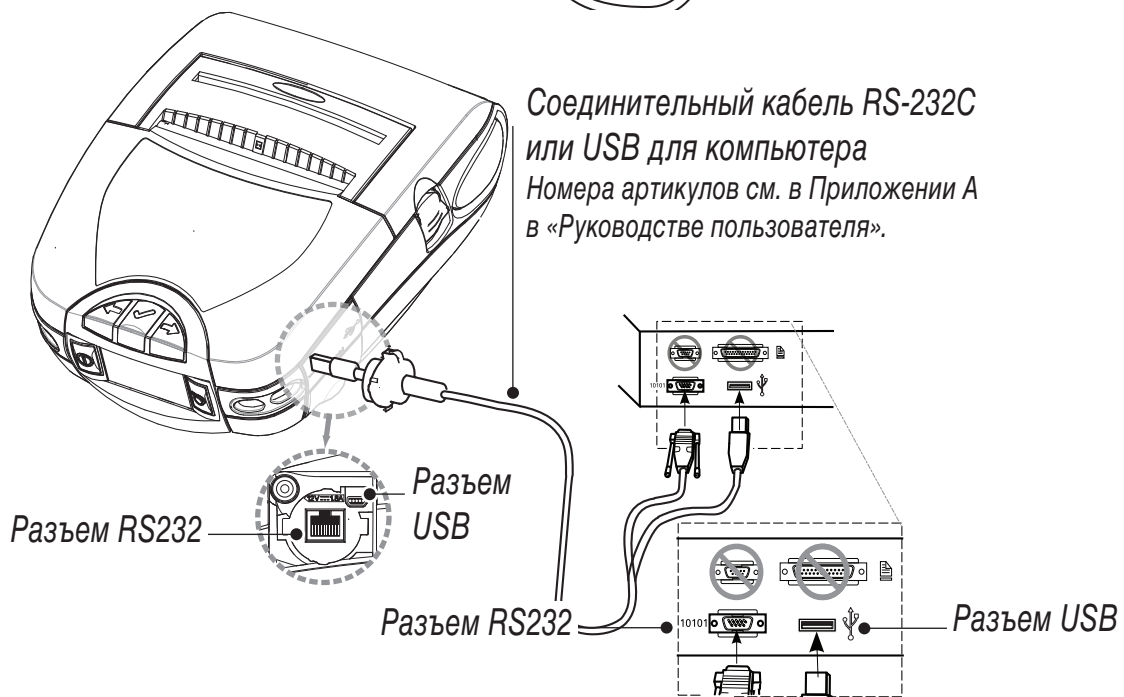
Подключите принтер

Подключите принтер с помощью кабеля

Принтер можно подключить к терминалу или ПК по протоколу RS232C или USB. Информацию о настройке подключения принтера см. в приложении Label Vista™, которое доступно по адресу www.zebra.com/software.



Кабельное соединение с терминалом.

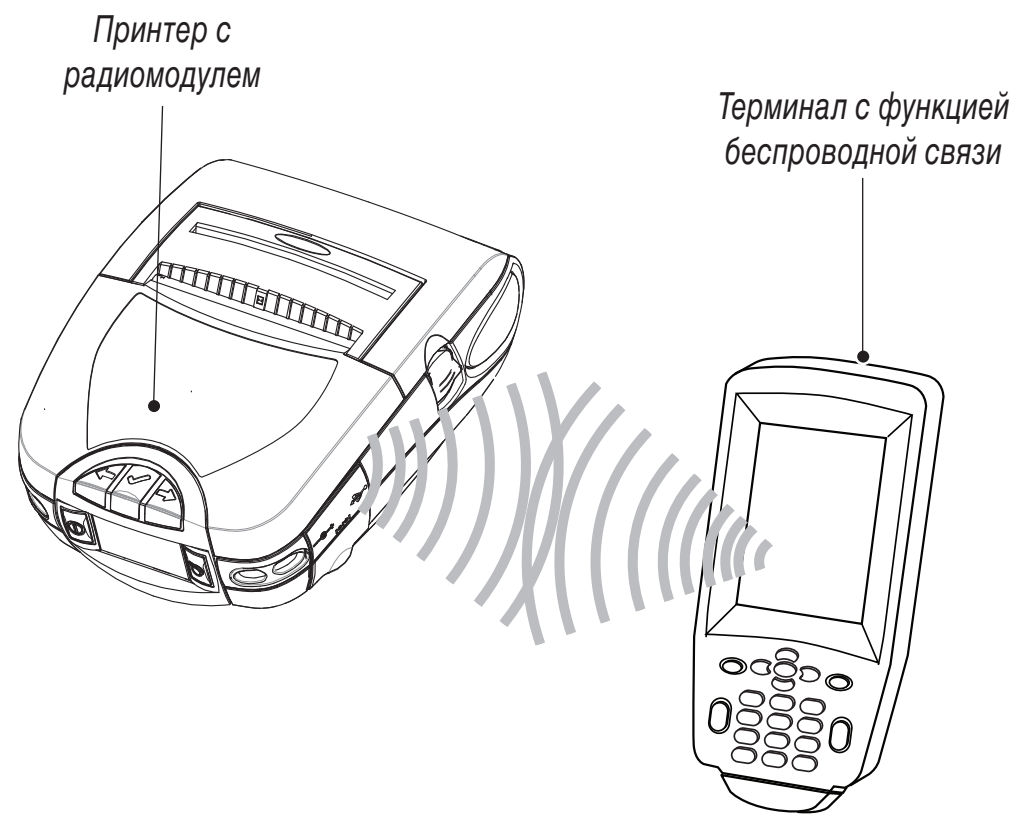


Кабельное соединение с ПК.

При использовании для подключения к ПК кабеля USB может потребоваться установка универсального драйвера Zebra, который доступен по адресу: www.zebra.com/manuals.

Радиоподключение принтера

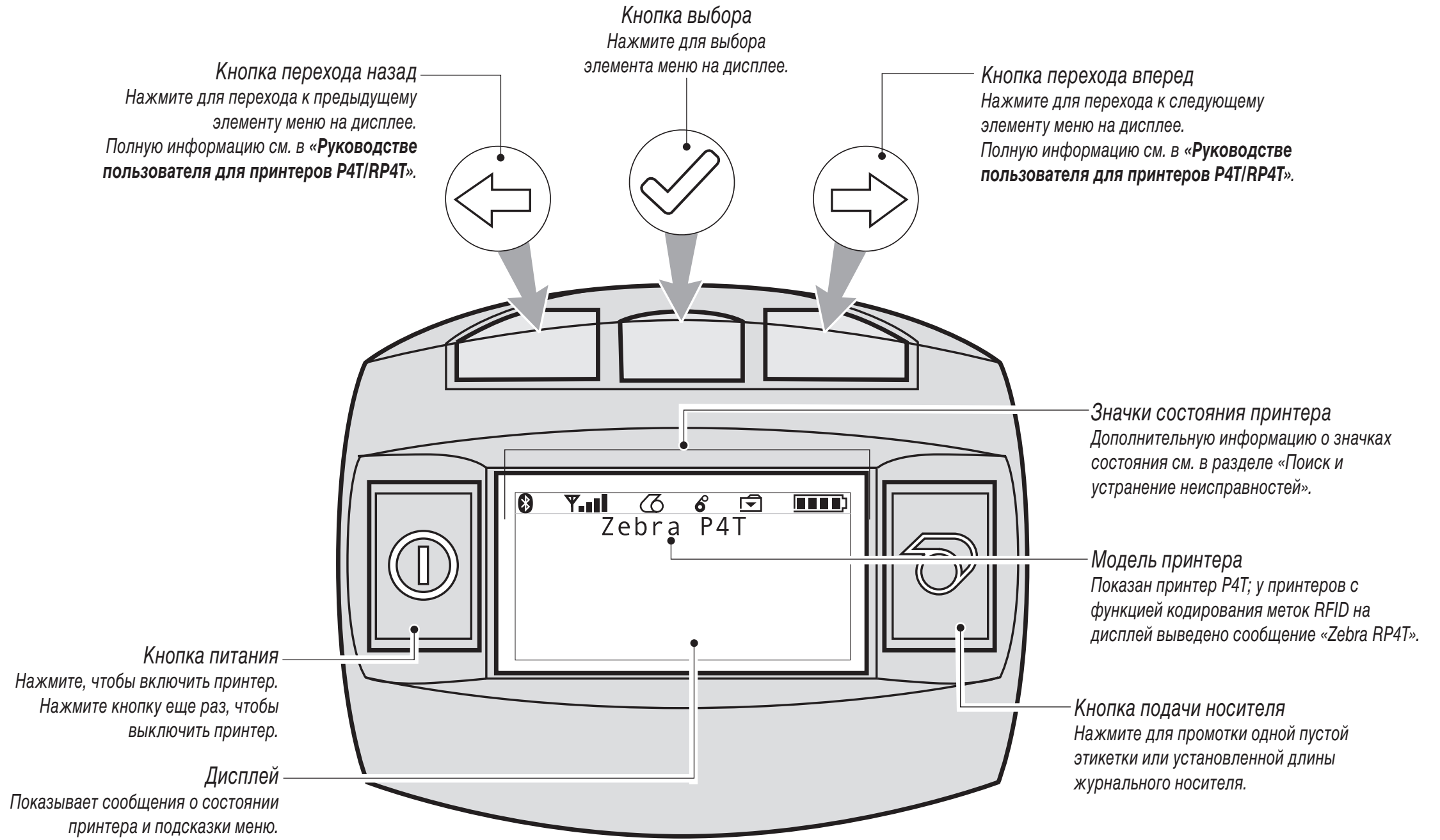
Если принтер серии Р4Т оборудован радиомодулем, можно обеспечить его беспроводную связь с терминалом или подключение к беспроводной локальной сети (WLAN). Для беспроводного подключения принтер Р4Т может использовать протокол 802.11x и/или Bluetooth. В дополнение к устройству кодирования меток RFID принтер РР4Т может быть оборудован только одним радиомодулем (802-11x или Bluetooth). Информацию о настройке беспроводного соединения принтера см. в «Руководстве по настройке беспроводного соединения для мобильных принтеров Zebra», которое доступно по адресу www.zebra.com/manuals.



Элементы управления принтером

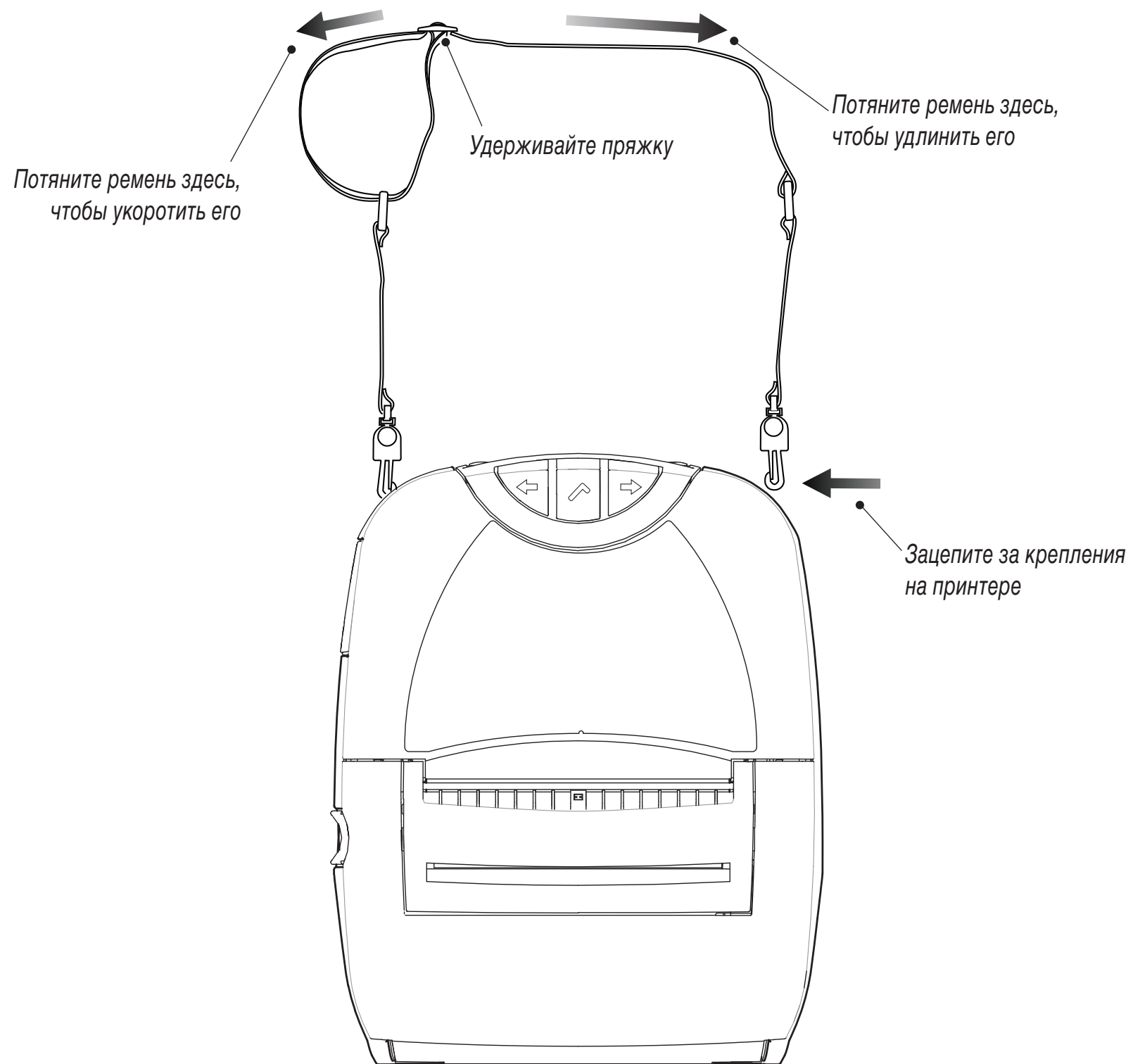
ЖК дисплей и клавиатура

Полную информацию см. в «Руководстве пользователя для принтеров Р4Т/РР4Т».



Наплечный ремень с регулируемой длиной

Наплечный ремень с регулируемой длиной входит в комплект каждого принтера. Использование ремня подробно описано ниже.

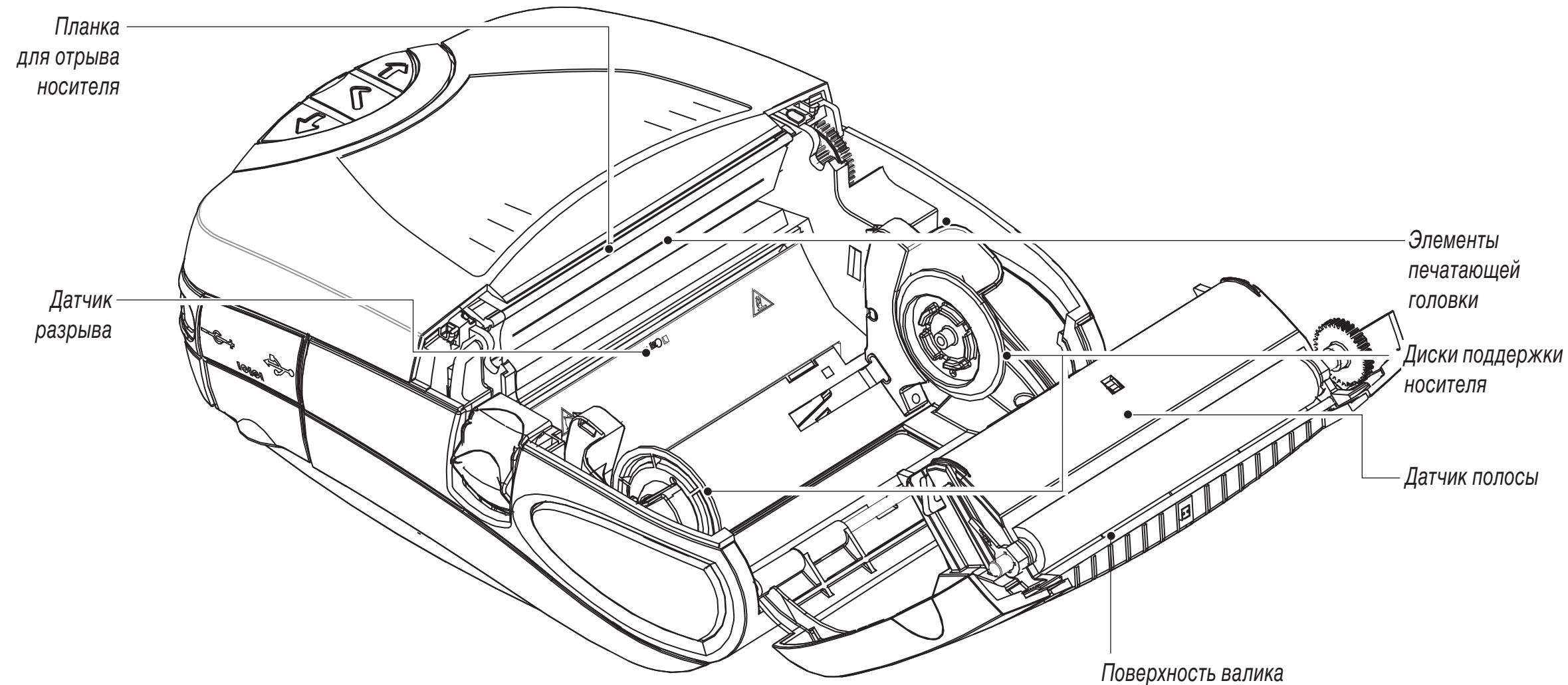


- Зацепите каждый конец наплечного ремня за расположенные в верхней части принтера крепления.
- Удерживая пряжку, отрегулируйте ремень, как показано на рисунке, до нужной длины.

Чистка принтера



Внимание, опасность! • Во избежание возможных травм или повреждения принтера ни в коем случае не помещайте в механизм принтера остроконечные или острые предметы.












Область	Метод чистки	Периодичность
Элементы печатающей головки	Используйте входящее в комплект чистящее перо для чистки печатающих элементов от края до края (печатающие элементы расположены на тонкой серой полосе печатающей головки).	После пяти рулонов носителя (при необходимости чаще)
Поверхность валика	Вращайте опорный валик, чтобы тщательно очистить его с помощью чистящего пера.	
Снимающая планка Планка для отрыва носителя	Выполните тщательную чистку с помощью чистящего пера.	При необходимости
Внешняя поверхность принтера	Протрите влажной тканью.	
Внутренняя поверхность принтера	Кисть или продувание воздухом. На отверстиях датчика полосы, датчика разрыва и датчика присутствия этикетки, а также на дисках поддержки носителя не должно быть пыли.	

Поиск и устранение неисправностей

ЖК панель управления

В верхней части дисплея отображаются значки, обозначающие состояние различных функций принтера. Проверьте состояние значков, после чего обратитесь к соответствующему разделу «Поиск и устранение неисправностей», как указано на следующих страницах.

Значок	Состояние	Значение	Ссылка на пункт раздела «Поиск и устранение неисправностей»
	Горит	Установлено соединение Bluetooth	Н/Д
	Не горит	Соединение Bluetooth отсутствует	6, 8
	Горит	Радиочастотное соединение стандарта 802.11b/g установлено	Н/Д
	Не горит	Радиочастотное соединение стандарта 802.11b/g отсутствует	6, 8
	Количество полосок указывает мощность сигнала 802.11g		Н/Д
	Внешний элемент мигает	Низкий уровень заряда	4, 6
	Количество полосок указывает уровень заряда аккумулятора. При зарядке от адаптера переменного тока на дисплее циклически отображаются значки уровня заряда.		Н/Д
	Поочередное мигание	Аккумулятор слишком горячий или слишком холодный для зарядки	2
	Мигает	Закончился носитель	9
	Мигает	Закончился ленточный картридж	9
	Мигает	Идет обработка данных	Н/Д
Пустой экран	Н/Д	Напряжение аккумулятора слишком низкое для включения принтера, или приложение не загружено	1, 14

Советы по устранению неисправностей

1. Отсутствует питание.

- Проверьте, правильно ли установлен аккумулятор.
- При необходимости зарядите или замените аккумулятор.
- Если напряжение аккумулятора не соответствует рабочему диапазону принтера и в принтер включен адаптер переменного тока, принтер не включится. Аккумулятор начнет заряжаться, но индикатор зарядки аккумулятора не включится. Когда напряжение аккумулятора достигнет рабочего диапазона, принтер не включится, пока пользователь не включит его вручную или не выполнит отключение и повторное подключение зарядного кабеля.

2. Адаптер переменного тока подключен и мигает значок аккумулятора или .

- Указывает, что температура аккумулятора не соответствует безопасному диапазону температур зарядки. Зарядка возобновится, когда аккумулятор достигнет безопасной температуры зарядки.

Советы по устранению неисправностей (продолжение)

3. Не происходит подача носителя.

- Убедитесь, что печатающая головка закрыта и защелкнута.
- Проверьте, чтобы детали поддержки носителя свободно перемещались.
- Если принтер оборудован датчиком присутствия этикетки, проверьте, чтобы последняя напечатанная этикетка была удалена.
- Убедитесь, что датчик этикетки не заблокирован.

4. Нечеткая или бледная печать либо мигающий значок .

- Выполните чистку печатающей головки.
- Проверьте аккумулятор. При необходимости зарядите или замените его. Всегда соблюдайте местные действующие правила утилизации аккумуляторных батарей. Дополнительную информацию см. в Приложении Е в «Руководстве пользователя для принтеров Р4Т/РР4Т».
- Проверьте качество носителя.

5. Частичная или отсутствующая печать.

- Проверьте ленточный картридж и/или выравнивание носителя с этикетками.
- Выполните чистку печатающей головки.
- Убедитесь, что печатающая головка правильно закрыта и защелкнута.

6. Отсутствует печать.

- Замените аккумулятор.
- Проверьте кабель, подключенный к терминалу.
- Только для принтеров с беспроводным соединением: восстановите беспроводное соединение.
- Для принтеров, использующих носители для печати с термопереносом: убедитесь, что ленточный картридж установлен.

7. Малое время работы аккумулятора.

- Проверьте дату выпуска аккумулятора. Если аккумулятор выпущен от одного до двух лет назад, возможно, малое время работы вызвано естественным старением.
- Если максимальное количество циклов зарядки аккумулятора превышено, то индикатор принтера покажет, что необходимо восстановить или заменить аккумулятор.
- Замените аккумулятор.

8. Значок или не горит.

- Только для принтеров, оборудованных радиомодулями Bluetooth или 802.11g. Указывает, что беспроводное соединение не установлено.

9. Значок или мигает.

- Проверьте, чтобы носитель этикеток и ленточный картридж были загружены, а печатающая головка закрыта и надежно заблокирована.

10. Пропускаются этикетки.

- Убедитесь, что используется соответствующий носитель.
- Убедитесь, что датчики полосы и разрыва не заблокированы.

11. Печать неравномерного фона или частей символов.

- Убедитесь до установки, что лента печати с термопереносом натянута. Проблема исчезнет после печати нескольких этикеток.
- Убедитесь, что носитель этикеток правильно направлен при выходе из принтера. При загрузке носителя в снимающий узел используйте метки выравнивания, находящиеся на крышке отсека для носителей, чтобы обеспечить печать без смятия. При необходимости выровняйте положение носителя.

12. Печать нескольких сообщений «Void».

- Только для принтеров РР4Т. Убедитесь, что в принтере установлен носитель с метками RFID. Принтер не может проверить радиочастотный код на носителе, не имеющем метки RFID, и печатает сообщение «Void» на заданном количестве этикеток, а потом останавливается.

Советы по устранению неисправностей (продолжение)

13. Ошибка подключения.

- Убедитесь, что носитель загружен, головка закрыта и все индикаторы ошибок выключены.
- Замените кабель, подключенный к терминалу.

14. Пустой экран.

- Приложение не загружено. Попробуйте еще раз загрузить приложение и перезапустите принтер.
- Отсутствует питание. См. пункт 1 данного раздела.

Контактная информация

За технической поддержкой изделий и последними версиями всей клиентской документации обращайтесь в корпорацию Zebra Technologies по адресу: www.zebra.com

Подробную контактную информацию см. в Приложении D в «Руководстве пользователя для принтеров Р4Т/РР4Т»

КОНТАКТНАЯ ИНФОРМАЦИЯ ДЛЯ СТРАН СЕВЕРНОЙ И ЮЖНОЙ АМЕРИКИ

Zebra Technologies International, LLC

333 Corporate Woods Parkway
Vernon Hills, Illinois 60061-3109 USA
Тел.: +1.847.793.2600 or +1.800.423. 0422
Факс: +1.847.913.8766

КОНТАКТНАЯ ИНФОРМАЦИЯ ДЛЯ СТРАН ЕВРОПЫ, АФРИКИ, БЛИЖНЕГО ВОСТОКА И ИНДИИ

Zebra Technologies Europe Limited

Dukes Meadow
Millboard Road
Bourne End
Buckinghamshire SL8 5XF, UK
Тел.: +44 (0)1628 556000
Факс: +44 (0)1628 556001

КОНТАКТНАЯ ИНФОРМАЦИЯ ДЛЯ АЗИАТСКО-ТИХООКЕАНСКОГО РЕГИОНА

Zebra Technologies Asia Pacific, LLC

Полную контактную информацию см. по адресу www.zebra.com/contact.
Тел.: +65-6858 0722
Факс: +65-6885 0838



Zebra Technologies International, LLC

333 Corporate Woods Parkway
Vernon Hills, Illinois 60061-3109 USA