



Мобильные принтеры  
**Zebra**<sup>®</sup> серии QLn<sup>™</sup>

# Руководство пользователя



# Содержание

---

<b>Декларация о правах собственности .....</b>	<b>4</b>
<b>Условные обозначения .....</b>	<b>6</b>
<b>Знакомство с принтерами серии QLn™ .....</b>	<b>7</b>
Распаковка и осмотр .....	7
Уведомление о повреждении .....	7
<b>Технология принтеров серии QLn .....</b>	<b>8</b>
Интеллектуальный аккумулятор .....	8
Технология печати .....	9
Прямая термопечать .....	9
<b>Краткое описание серии QLn .....</b>	<b>10</b>
<b>Подготовка к печати .....</b>	<b>14</b>
Аккумулятор .....	14
Установка аккумулятора .....	14
Техника безопасности при обращении с аккумуляторами .....	15
Техника безопасности при обращении с зарядным устройством .....	15
<b>Интеллектуальное зарядное устройство-2 (SC2)</b>	
<b>(все принтеры кроме серии QLn).....</b>	<b>16</b>
Зарядное устройство на четыре аккумулятора UCLI72-4 (все принтеры серии QLn) .....	18
Подставки с функциями Ethernet и зарядки .....	21
Эксплуатация принтера с подставкой .....	25
Адаптер питания от сети переменного тока (входит в комплект арт. № P1031365-024 для всех принтеров серии QLn) .....	26
Загрузка носителя в принтеры серии QLn .....	27
Загрузка носителя в режиме отслаивания (QLn320 и QLn220) .....	29
Загрузка носителя в режиме отслаивания (QLn420) .....	30
Элементы управления принтером .....	31
Стандартная панель управления .....	31
Значки строки состояния .....	34
Экран главного меню (QLn320 и QLn220) .....	36
Программируемые настройки на ЖК-дисплее .....	37
Экран главного меню (QLn420) .....	38
Проверка работоспособности принтера .....	42
Печать этикетки настроек .....	42
Подключение принтера .....	42
Подключение с помощью кабеля .....	43
Подключение через интерфейс RS-232C .....	43
Подключение через интерфейс USB .....	43
Обеспечение снятия напряжений с коммуникационного кабеля .....	44
Беспроводное подключение через интерфейс Bluetooth™ .....	46
Обзор сетевого подключения Bluetooth .....	46
Обзор беспроводной локальной сети .....	47
Настройка программного обеспечения .....	47
<b>Использование аксессуаров .....</b>	<b>48</b>
Поворачивающийся зажим для крепления к поясному ремню .....	48
Мягкий чехол .....	49
Жесткий чехол .....	49
Наплечный ремень регулируемой длины .....	50
Ручной ремень .....	51
<b>Профилактическое техническое обслуживание .....</b>	<b>52</b>

---

Увеличение срока службы аккумулятора .....	52
Общие указания по очистке .....	52
Чистка принтеров серии QLn S.....	53
<b>Устранение неисправностей .....</b>	<b>55</b>
Передняя панель управления .....	55
Индикаторы жидкокристаллической панели управления .....	56
Тесты для поиска неисправностей .....	59
Печать этикетки настроек .....	59
Диагностика подключения .....	59
Обращение в службу технической поддержки .....	60
<b>Спецификация .....</b>	<b>64</b>
Характеристики печати .....	64
Характеристики памяти и средств связи принтеров серии QLn .....	64
Характеристики этикеток .....	65
Характеристики шрифтов и штрих-кодов и команды CPCL .....	66
Характеристики шрифтов и штрих-кодов и команды ZPL .....	67
Коммуникационные порты .....	68
Физические и электрические характеристики, условия эксплуатации .....	69
Аксессуары к принтерам серии QLn .....	73
<b>Приложение А .....</b>	<b>74</b>
Интерфейсные кабели .....	74
Кабели порта RS232 .....	74
Кабель USB .....	75
Дополнительные интерфейсные кабели .....	75
<b>Приложение В .....</b>	<b>76</b>
Носители .....	76
<b>Приложение С .....</b>	<b>76</b>
Материалы для технического обслуживания .....	76
<b>Приложение D Меню «SETTINGS» (Настройки) .....</b>	<b>77</b>
<b>Приложение D Меню «TOOLS» (Инструменты) .....</b>	<b>79</b>
<b>Приложение D Меню «NETWORK» (Сеть) .....</b>	<b>81</b>
<b>Приложение D Меню «BATTERY» (Аккумулятор) .....</b>	<b>85</b>
<b>Приложение D Меню «LANGUAGES» (Языки) .....</b>	<b>87</b>
<b>Приложение D Меню «SENSORS» (Датчики) .....</b>	<b>89</b>
<b>Приложение D Меню «PORTS» (Порты) .....</b>	<b>90</b>
<b>Приложение D Меню «BLUETOOTH» .....</b>	<b>92</b>
<b>Приложение E .....</b>	<b>94</b>
Поддержка изделий .....	94
<b>Приложение F .....</b>	<b>96</b>
Утилизация аккумуляторов .....	96
Утилизация изделия .....	96
<b>Приложение G .....</b>	<b>97</b>
Использование веб-сайта zebra.com .....	97
<b>Приложение H .....</b>	<b>99</b>
Сообщения с предупреждениями .....	99
<b>Предметный указатель .....</b>	<b>100</b>
<b>Номера патентов .....</b>	<b>102</b>

# Декларация о правах собственности

---

Настоящее руководство содержит информацию, являющуюся собственностью корпорации Zebra Technologies Corporation. Данная информация предназначена исключительно для сведения и использования сторонами, осуществляющими эксплуатацию и обслуживание описанного в настоящем документе оборудования. Данная информация не подлежит использованию, копированию или передаче другим сторонам в каких-либо целях без письменного разрешения корпорации Zebra Technologies Corporation.

## Совершенствование продукта

Так как политикой корпорации Zebra Technologies Corporation является постоянное совершенствование продукта, любые спецификации и обозначения могут изменяться без уведомления.

## Сведения об утверждении организациями и соответствии нормам

- Конструкция сертифицирована организацией TUV
- Канадский стандарт STD RSS-210
- Стандарт безопасности EN60950: 2006
- C-Tick (Австралия)
- FCC, часть 15, класс B
- Европейский стандарт защищенности от помех EN55024:2003
- NOM (Мексика)
- Европейский стандарт электромагнитных излучений EN55022:2006, класс B

## Уведомление об ограничении ответственности

При составлении настоящей инструкции были приложены все усилия для обеспечения точности информации. Но корпорация Zebra Technologies Corporation не будет нести ответственности ни за какие ошибки или неполноту сведений. Корпорация Zebra Technologies Corporation оставляет за собой право устранять обнаруженные ошибки и отказывается от какой-либо ответственности за них.

## Отказ от ответственности за причинение косвенного ущерба

Ни при каких условиях корпорация Zebra Technologies Corporation или иное лицо, принимавшее участие в создании, производстве или распространении настоящего продукта (включая аппаратное и программное обеспечение), не будут нести ответственности ни за какой ущерб (включая, без ограничения, упущенные доходы, ущерб от нарушения непрерывности бизнес-процессов, потери информации или иной материальный ущерб), вызванный использованием этого продукта, результатов его использования или невозможностью его использования, независимо от того, была ли корпорация Zebra Technologies Corporation уведомлена о возможности возникновения такого ущерба. Применимость настоящей отказа от ответственности за косвенный ущерб определяется действующим законодательством.

## Авторские права

Авторские права на это руководство, а также на описанный в нем механизм печати этикеток принадлежат корпорации Zebra Technologies Corporation. Несанкционированное копирование данного руководства пользователем или программного обеспечения механизма для печати этикеток может повлечь за собой лишение свободы на срок до одного года и наложение штрафа в размере до 10 000 долларов США (17 U.S.C.506). Нарушители авторских прав могут быть привлечены к гражданской ответственности.

Это изделие может содержать программы ZPL<sup>®</sup>, ZPL II<sup>®</sup> и ZebraLink<sup>™</sup>, систему компенсации энергии элементов Element Energy Equalizer<sup>®</sup>; E3<sup>®</sup>, а также шрифты AGFA. Программное обеспечение © ZIH Corp. Все права защищены по всему миру.

ZebraLink, а также все названия и номера изделий являются товарными знаками; Zebra, логотип Zebra, ZPL, ZPL II, Element Energy Equalizer Circuit и E3 Circuit являются зарегистрированными товарными знаками корпорации ZIH Corp. Все права защищены по всему миру.

Monotype<sup>®</sup>, Intellifont<sup>™</sup> и UFST<sup>™</sup> являются товарными знаками компании Monotype Imaging, Inc., зарегистрированными в Бюро по патентам и товарным знакам США, и могут также быть зарегистрированы в других административно-территориальных образованиях. Andy<sup>™</sup>, CG Palacio<sup>™</sup>, CG Century Schoolbook<sup>™</sup>, CG Triumvirate<sup>™</sup>, CG Times<sup>™</sup>, Monotype Kai<sup>™</sup>, Monotype Mincho<sup>™</sup> и Monotype Sung<sup>™</sup> являются товарными знаками компании Monotype Imaging, Inc. и могут быть зарегистрированы в некоторых административно-территориальных образованиях.

---

HY Gothic Hangul™ является товарным знаком компании Hanyang Systems, Inc.  
Angsana™ является товарным знаком компании Unity Progress Company (UPC) Limited.  
Andale®, Arial®, Book Antiqua®, Corsiva®, Gill Sans®, Sorts® и Times New Roman® являются товарными знаками корпорации The Monotype Corporation, зарегистрированными в Бюро по патентам и товарным знакам США, и могут также быть зарегистрированы в других административно-территориальных образованиях.  
Century Gothic™, Bookman Old Style™ и Century Schoolbook™ являются товарными знаками корпорации The Monotype Corporation и могут быть зарегистрированы в определенных административно-территориальных образованиях.  
HGPGothicB является торговой маркой компании Ricoh, Ltd. и может быть зарегистрирована в определенных административно-территориальных образованиях.  
Univers™ является товарным знаком компании Heidelberger Druckmaschinen AG, который, возможно, зарегистрирован в определенных административно-территориальных образованиях, исключительно лицензированным через компанию Linotype Library GmbH, которая является дочерней компанией, находящейся в полной собственности Heidelberger Druckmaschinen AG.  
Futura® является товарным знаком компании Bauer Types SA, зарегистрированным в Бюро по патентам и товарным знакам США, а также, возможно, зарегистрированным в других административно-территориальных образованиях.  
TrueType® является товарным знаком компании Apple Computer, Inc., зарегистрированным в Бюро по патентам и товарным знакам США, а также, возможно, зарегистрированным в других административно-территориальных образованиях.  
Все остальные названия продуктов являются собственностью соответствующих владельцев.

© QNX Software Systems GmbH & Co. KG, 1996—2009. Все права защищены. Опубликовано согласно лицензии компании QNX Software Systems Co.

Все остальные фирменные названия, названия продуктов и товарные знаки принадлежат соответствующим владельцам.

©ZIH Corp., 2012.

## Условные обозначения

---

В документе используются следующие условные обозначения для передачи определенной информации.

«Внимание, опасность!», «Внимание!» и «Примечание»

---



*Внимание, опасность!* • Предупреждает о вероятности электростатического разряда.

---



*Внимание, опасность!* • Предупреждает о вероятности поражения электрическим током.

---



*Внимание, опасность!* • Предупреждает о ситуации, когда перегрев может привести к ожогу.

---



*Внимание, опасность!* • Предупреждает о том, что невыполнение рекомендованных действий может стать причиной травм.

---



*Внимание, опасность!* • Предупреждает о том, что невыполнение рекомендованных действий может стать причиной травм или повреждения оборудования.

---



*Внимание!* • Указывает на сведения, необходимые для выполнения задачи.

---



*Примечание.* • Обозначает информацию общего или положительного характера, акцентирующую внимание на важных моментах основного текста или дополняющую их.

---

## Знакомство с принтерами серии QLn™

---

Благодарим за выбор мобильных принтеров Zebra серии QLn™. Благодаря инновационной конструкции эти надежные принтеры станут полезным и эффективным дополнением вашего рабочего места. Корпорация Zebra Technologies является лидером в области промышленных принтеров и обеспечивает поддержку мирового класса всех выпускаемых ею принтеров штрих-кодов, программного обеспечения и расходных материалов.

Настоящее руководство пользователя содержит необходимые сведения по эксплуатации любого принтеров серии QLn420, QLn320 и QLn220. Для этих принтеров используются языки программирования CPCL и ZPL. Для создания и печати этикеток с помощью языков CPCL и ZPL используйте руководство по программированию Mobile Printing Systems CPCL и руководство по программированию ZPL (сведения о доступе к этим руководствам см. в Приложении G).

Служебные программы для серии QLn:

- Zebra Net Bridge™: конфигурация принтера, управление набором принтеров;
- Zebra Setup Utility: конфигурация отдельного принтера, быстрая настройка;
- Zebra Designer Pro: разработка этикеток;
- Zebra Designer Drivers: драйвер Windows®;
- OPOS Driver: драйвер Windows;
- пакет SDK для различных платформ.

(Эти служебные программы находятся на компакт-диске, поставляемом с принтером, или по адресу [www.zebra.com](http://www.zebra.com). См. Приложение G).

### Распаковка и осмотр

- Проверьте все внешние поверхности принтера на предмет наличия повреждений.
- Откройте крышку отсека для носителей (см. пункт «Загрузка носителя» в разделе «Подготовка к печати») и исследуйте отсек для носителей на наличие повреждений.

На случай необходимости дальнейшей транспортировки сохраните коробку и упаковочный материал.

### Уведомление о повреждении

В случае обнаружения повреждений при транспортировке выполните следующие действия.

- Немедленно сообщите о повреждениях в транспортную компанию и подайте письменное заявление о повреждении. Корпорация Zebra Technologies Corporation не несет ответственности за ущерб, причиненный принтеру во время транспортировки, и не осуществляет ремонт оборудования с такими повреждениями на условиях гарантийного обслуживания.
- Сохраните коробку и весь упаковочный материал для осмотра.
- Проинформируйте вашего официального торгового представителя корпорации Zebra.

## Технология принтеров серии QLn

В принтерах QLn420, QLn320 и QLn220 используется несколько технологий, которые приобрели популярность в других сериях мобильных принтеров Zebra.

### Интеллектуальный аккумулятор

Аккумулятор серии QLn представляет собой интеллектуальный литиево-ионный аккумулятор большой емкости, содержащий электронные элементы, которые позволяют принтеру контролировать собственные эксплуатационные параметры. Эти параметры включают количество циклов зарядки и дату производства. С помощью этих параметров программное обеспечение принтера может контролировать состояние аккумулятора и предупреждать пользователя о необходимости зарядки или выведения аккумулятора из эксплуатации.

Рабочая температура	Температура зарядки	Температура хранения
от -20 °C до +50 °C	от 0 °C до +40 °C	от -25 °C до +65 °C



**Принтеры серии QLn работают надлежащим образом только с оригинальными интеллектуальными аккумуляторами Zebra.**

**Интеллектуальный аккумулятор может иметь три состояния: «GOOD» (Исправен), «REPLACE» (Требуется замена) и «POOR» (Неисправен). Состояние аккумулятора определяет, может ли работать принтер и какие сведения передаются пользователю через дисплей.**

Количество циклов зарядки	Состояние	Сообщение при включении питания
< 300	«GOOD» (Исправен)	Нет
< 550 но > 300	«REPLACE» (Требуется замена)	«Battery Diminished Consider Replacing» (Емкость аккумулятора уменьшилась, может потребоваться замена) *
> 550 но < 600	«REPLACE» (Требуется замена)	«Warning-Battery is Past its Useful Life» (Предупреждение — срок годности аккумулятора истек) **
> 600	«POOR» (Неисправен)	«Replace Battery Shutting Down» (Замените аккумулятор, выполняется выключение) ***

\* **Предупреждение, сопровождающееся тремя звуковыми сигналами в быстрой последовательности.**

\*\* **Предупреждение, сопровождающееся серией из трех двойных звуковых сигналов в быстрой последовательности.**

\*\*\* **Предупреждение будет мигать и сопровождаться звуковым сигналом раз в секунду. Через 30 секунд принтер выключится.**



---

## **Технология печати**

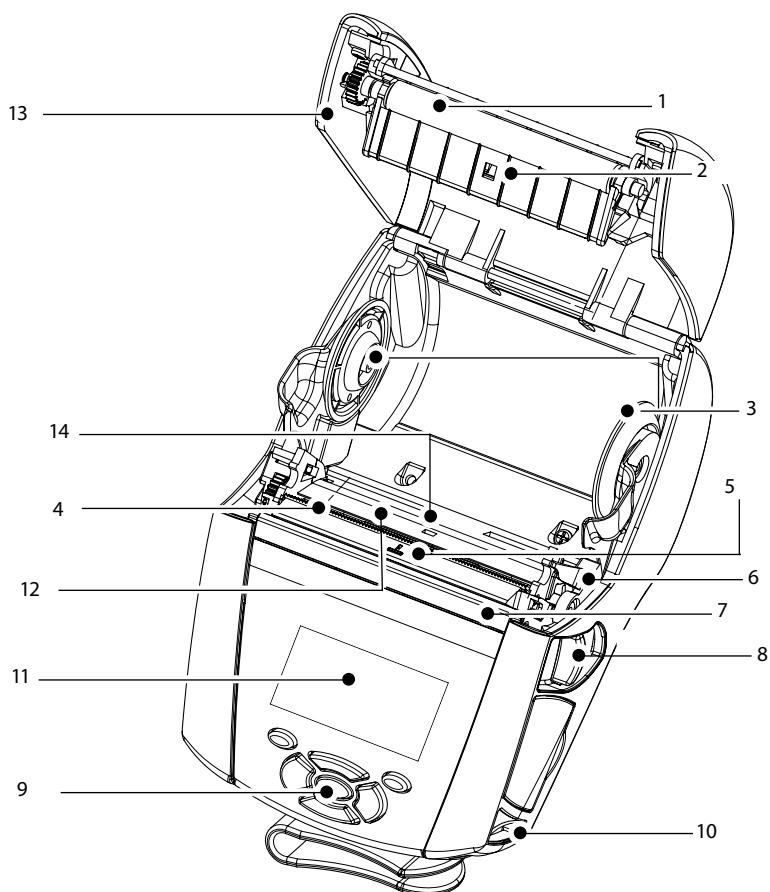
В принтерах серии QLn для печати читаемого человеческим глазом текста, графических изображений и штрих-кодов используется метод прямой термопечати. В принтере применен сложный механизм печати, обеспечивающий оптимальное качество печати при любых условиях эксплуатации.

### **Прямая термопечать**

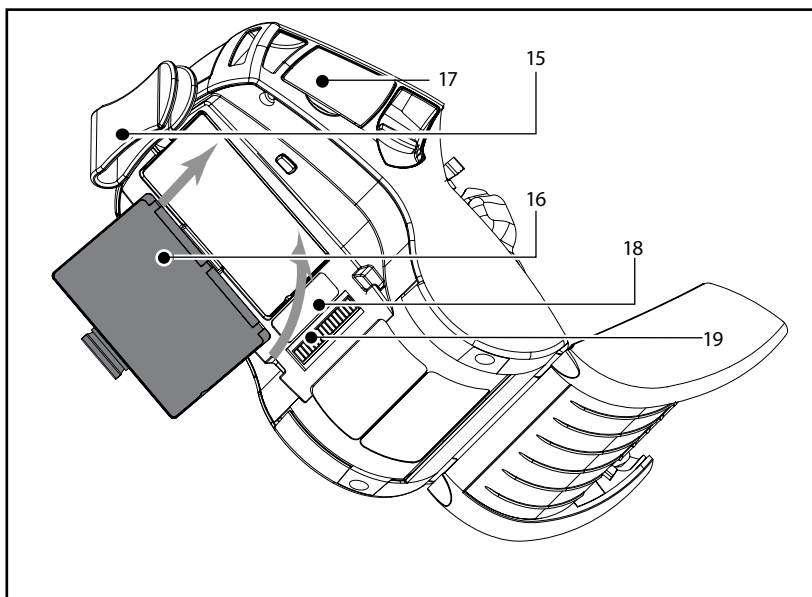
При прямой термопечати выполняется нагрев для запуска химической реакции на специально обработанном носителе. Эта реакция создает темную отметку во всех точках контакта нагретого элемента печатающей головки с носителем. Печатающие элементы расположены очень плотно, с разрешением 203 точки на дюйм по горизонтали и 200 точек на дюйм по вертикали. Это позволяет построчно создавать хорошо читаемые символы и графические элементы по мере перемещения носителя относительно печатающей головки. Эта технология обладает преимуществом простоты, так как для нее не требуются расходные материалы, например чернила или тонер. Однако из-за чувствительности носителя к высокой температуре разборчивость изображения в течение продолжительного времени постепенно ухудшается. Особенно в условиях относительно высоких температур.

## Краткое описание серии QLn

Рисунок 1. Показан принтер QLn320



1. Опорный валик.
2. Датчик полосы.
3. Опорные диски рулонного носителя.
4. Планка для отрыва носителя.
5. Датчик присутствия этикетки.
6. Рычаг устройства снятия этикеток.
7. Снимающая скоба.
8. Рычаг освобождения защелки.
9. Панель кнопок.
10. Крепление ремня.
11. Экран состояния.
12. Печатающая головка.
13. Крышка отсека носителя.
14. Датчик разрыва.



- 15. Зажим для крепления к поясному ремню.
- 16. Аккумуляторная батарея.
- 17. Коммуникационные порты USB/RS232.
- 18. Этикетка с MAC-адресом.
- 19. Контакты для подставки.
- 20. Вход постоянного тока.

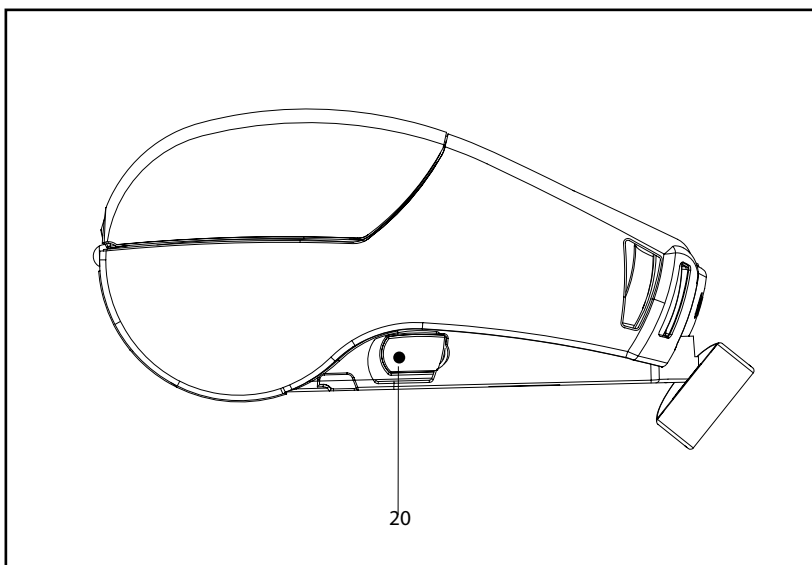
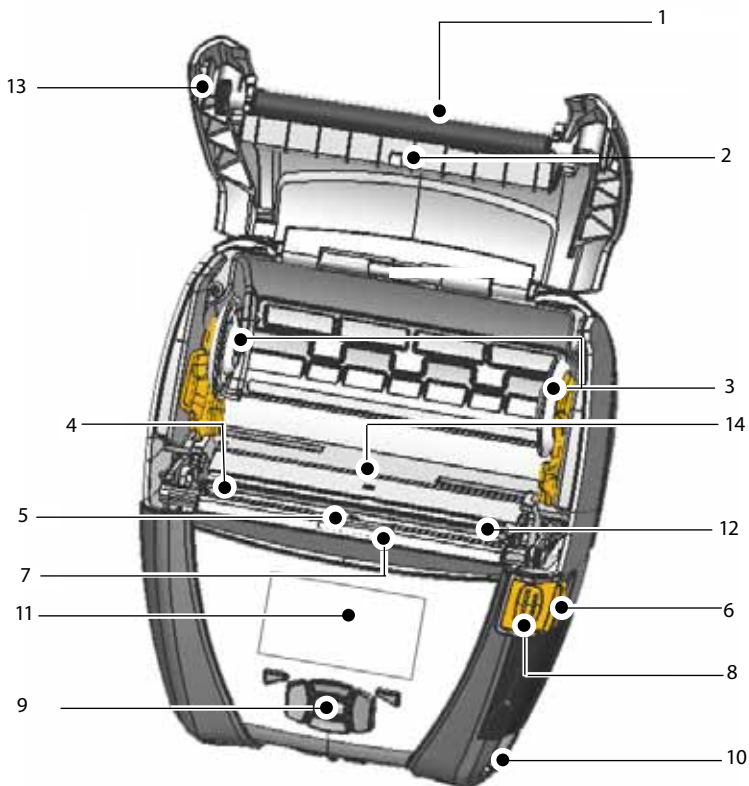
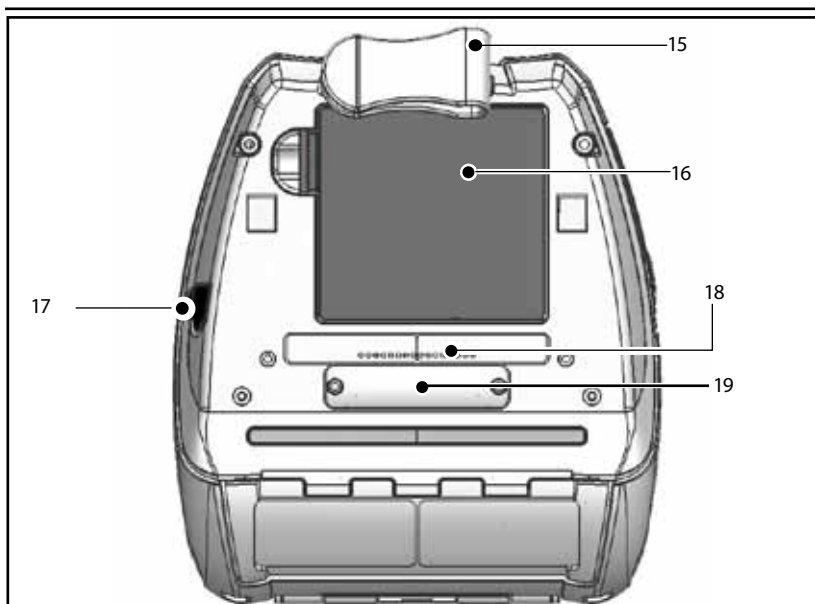


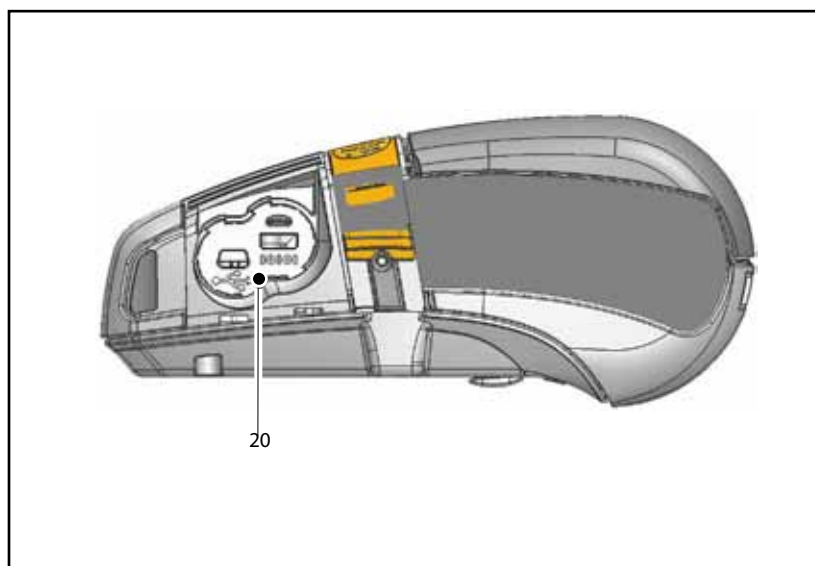
Рисунок 2. Показан принтер QLn420



1. Опорный валик.
2. Датчик полосы.
3. Опорные диски рулонного носителя.
4. Планка для отрыва носителя.
5. Датчик присутствия этикетки.
6. Рычаг устройства снятия этикеток.
7. Снимающая скоба.
8. Рычаг освобождения защелки.
9. Панель кнопок.
10. Крепление ремня.
11. Экран состояния.
12. Печатающая головка.
13. Крышка отсека носителя.
14. Датчик разрыва.



- 15. Зажим для крепления к поясному ремню.
- 16. Аккумуляторная батарея.
- 17. Вход постоянного тока.
- 18. Этикетка с MAC-адресом.
- 19. Контакты для подставки.
- 20. Коммуникационные порты USB/RS232.



## Подготовка к печати

### Аккумуляторная батарея

#### Установка аккумулятора



**Внимание!** • Аккумуляторные батареи поставляются частично заряженными. Перед использованием снимите с новых аккумуляторных батарей защитную термоусадочную упаковку и этикетки.

1. Найдите отсек аккумулятора на нижней панели принтера.
2. Поверните зажим для крепления к поясному ремню (при наличии), чтобы получить доступ к отсеку аккумулятора.
3. Вставьте аккумулятор в принтер, как показано на рис. 3 (вставить аккумулятор в неправильном положении невозможно).
4. Наклоните аккумулятор в отсеке, как показано на рисунке, пока он не зафиксируется.

При первой установке аккумулятора индикаторы на панели управления могут ненадолго включиться, а затем выключиться, что указывает на неполную зарядку аккумулятора (см. раздел «Зарядка аккумулятора» и «Элементы управления принтером» ниже).

До первого использования аккумулятора необходимо полностью зарядить. Чтобы обеспечить максимальную емкость аккумуляторов, при вводе в эксплуатацию новые аккумуляторы должны пройти два или три полных цикла зарядки/разрядки.

**Рисунок 3. Установка аккумулятора (показан принтер QLн220)**



---

## Техника безопасности при обращении с аккумуляторами

---



**Внимание, опасность!** • Не допускайте короткого замыкания контактов аккумуляторов. Короткое замыкание, возникшее в результате соприкосновения контактов аккумулятора с проводящим материалом, может привести к ожогам и иным травмам, а также к возгоранию.

---



**Внимание!** • Обязательно ознакомьтесь с листовкой «Важная информация о правилах техники безопасности», входящей в комплект каждого принтера, и «Технической памяткой», прилагаемой к каждой аккумуляторной батарее. В этих документах подробно изложены процедуры, обеспечивающие максимальную надежность и безопасность при эксплуатации принтера.

---



**Внимание!** • Неукоснительно выполняйте указания по утилизации отработанных аккумуляторов. Для получения более подробной информации об утилизации отслуживших аккумуляторов см. Приложение E.

---



**Внимание, опасность!** • Использование не сертифицированного корпорацией Zebra зарядного устройства для зарядки аккумуляторов Zebra может стать причиной их выхода из строя. Нарушение этого требования является основанием для аннулирования гарантии.

---



**Внимание, опасность!** • Аккумуляторные батареи нельзя помещать в огонь, разбирать, замыкать накоротко или подвергать воздействию температур выше 60°C (140°F).

---

---

## Техника безопасности при использовании зарядного устройства

---



**Не располагайте зарядное устройство в местах, где в его гнезда для аккумулятора может попасть жидкость или металлические предметы.**

---


## Интеллектуальное зарядное устройство (SC2) на один аккумулятор (все принтеры серии QLn)

Интеллектуальное зарядное устройство (SC2) представляет собой зарядную систему для использования с состоящими из 2-элементов и 4-элементов литиево-ионными интеллектуальными аккумуляторами для принтеров серии QLn.

### Индикаторы процесса зарядки

В зарядном устройстве SC2 для отображения состояния зарядки используется светодиодный индикатор — зеленый, желтый или оранжевый, как указано ниже.

Вход питания постоянного тока	Индикатор	Состояние аккумулятора
Есть	Зеленый	Аккумулятор отсутствует
Есть	Зеленый	Полный заряд
Есть	Желтый	Идет зарядка
Есть	Оранжевый	Произошел сбой
Есть	Не горит	Установлен, и состояние аккумулятора: «POOR» (Неисправен)

Также присутствует значок зарядки аккумулятора, указывающий, что этот светодиодный индикатор отображает состояние зарядки .

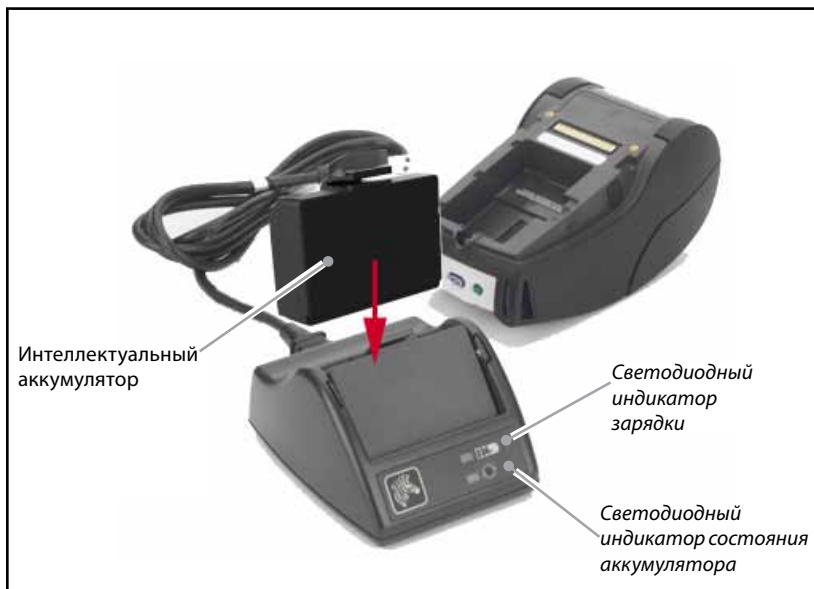
### Индикатор состояния аккумулятора

Устройство SC2 оснащено трехцветным (желтый/зеленый/оранжевый) светодиодным индикатором, отображающим состояние аккумуляторной батареи. Оценка состояния аккумулятора начинается с его установки в зарядное устройство, после чего включается светодиод соответствующего цвета, как показано ниже. Светодиодный индикатор продолжает гореть, пока на вход подается питание.

Аккумуляторная батарея	Индикатор	Состояние
Аккумулятор отсутствует или не интеллектуальный	Не горит	
Установлен интеллектуальный аккумулятор	Зеленый	«GOOD» (Исправен)
Установлен интеллектуальный аккумулятор	Желтый	«CAPACITY DIMINISHED» (Емкость уменьшена)
Установлен интеллектуальный аккумулятор	Мигающий желтый	«IS PAST USEFUL LIFE» (Срок службы аккумулятора истек)
Установлен интеллектуальный аккумулятор	Оранжевый	«UNUSABLE-REPLACE» (Непригоден, необходимо заменить) (утилизируйте в соответствии с инструкциями в Приложении E)



**Рисунок 4. Интеллектуальное зарядное устройство (SC2)**



**Рисунок 5. Габариты SC2**

Высота	Ширина	Длина
65,1 мм (2,56 дюйма)	101,5 мм (4 дюйма)	120,9 мм (4,75 дюйма)

---

## Зарядное устройство на четыре аккумулятора UCLI72-4 (все принтеры серии QLn)

Зарядное устройство на четыре аккумулятора UCLI72-4 предназначено для одновременной зарядки до четырех аккумуляторных батарей серии QLn. Для подзарядки в зарядном устройстве на четыре аккумулятора аккумуляторы нужно извлечь из принтера.

1. Убедитесь, что зарядное устройство на четыре аккумулятора установлено надлежащим образом, как описано в прилагающемся к нему руководстве. Убедитесь, что индикатор питания на лицевой панели горит.
2. Перед использованием снимите с аккумуляторных батарей всю защитную термоусадочную упаковку и этикетки. Установите аккумулятор в любое из четырех гнезд зарядного устройства, как показано на рис. 6. Обратите внимание на ориентацию аккумулятора. Вставьте аккумулятор в гнездо зарядного устройства до упора, а затем наклоните аккумулятор назад, пока он не зафиксируется. Если все сделано правильно, загорится желтый индикатор, расположенный непосредственно под используемым гнездом.

Индикаторы под каждым аккумулятором позволяют следить за процессом подзарядки, пользуясь приведенной ниже таблицей состояний.

Оранжевый	Зеленый	Состояние аккумулятора
Горит	Не горит	Идет зарядка
Горит	Мигает	Уровень заряда 80 % (можно использовать)
Не горит	Горит	Аккумулятор полностью заряжен
Мигает	Не горит	Произошел сбой



**Внимание!** • Состояние сбоя, вызванное проблемой с аккумулятором. Зарядное устройство может показывать сбой из-за слишком высокой или слишком низкой температуры аккумулятора для надежной зарядки. Подождите, пока температура батареи сравняется с комнатной, и повторите попытку. Если оранжевый индикатор мигает по-прежнему, аккумулятор дальнейшей эксплуатации не подлежит. Аккумуляторы необходимо утилизировать надлежащим образом, в соответствии с указаниями, приведенными в Приложении F.

---

---

## Продолжительность циклов зарядки зарядного устройства на четыре аккумулятора

Состояние аккумулятора	QLn220/320	QLn420
Аккумулятор заряжен на 80 %	1,5 ч.	3 ч. 40 мин.
Аккумулятор полностью заряжен	3 ч.	4 ч. 50 мин.



**Примечание.** • Длительность зарядки указана для полностью разряженного аккумулятора.

---

При неполной разрядке аккумулятора времени для зарядки требуется меньше. Аккумулятор, заряженный на 80 % емкости, можно использовать. Но чтобы максимально продлить срок службы аккумуляторов, рекомендуется дожидаться полной зарядки.



**По соображениям безопасности зарядное устройство на четыре аккумулятора UCLI72-4 оснащено таймером, ограничивающим максимальное время зарядки шестью часами, независимо от состояния заряда. Если аккумулятор полностью не зарядится, это может свидетельствовать о необходимости его замены.**

---



**При установке зарядного устройства на четыре аккумулятора UCLI72-4 необходимо соблюдать осторожность, чтобы не заблокировать вентиляционные отверстия в верхней и нижней крышке. Убедитесь, что зарядное устройство подключено к розетке, которая не будет выключаться в случае зарядки аккумуляторов в ночные часы.**

---

## Рисунок 6. Зарядное устройство на четыре аккумулятора

1. Вставьте аккумулятор в гнездо зарядного устройства.

2. Покачайте аккумулятор, пока он не встанет на место.



(продолжение на следующей странице)

---

## Подставки с функциями Ethernet и зарядки

Подставка представляет собой базу расширения, предназначенную для использования с принтерами серии QLn. Предлагается подставка с четырьмя гнездами (QLn-EC4) или одним гнездом (QLn-EC) для использования с принтерами QLn220 и 320, как показано на стр. 23 и 24. Также предлагается подставка с одним гнездом с функциями Ethernet и зарядки для принтеров QLn420 (QLn420-EC), как показано на стр. 24.

Подставки QLn-EC/EC4 обеспечивают питание для зарядки установленного в них принтера, а также содержат стандартный порт 10/100Mb/S Ethernet для обмена данными с принтером. Подставки QLn420-EC также обеспечивают питание для зарядки установленного в них принтера и содержат стандартный порт 10/100Mb/T Ethernet для обмена данными с принтером. Все подставки также обеспечивают питание для зарядки установленного в них принтера и действуют в качестве дополнительного источника питания для работы принтера QLn.

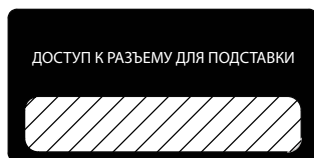
На всех подставках QLn Ethernet установлены два светодиодных индикатора, показывающих состояние подставки: постоянный зеленый свет указывает наличие питания на входе подставки; мигающий зеленый свет указывает активность сети Ethernet.

Подставка позволяет пользователю удобно устанавливать принтер и снимать его одним нажатием кнопки. Установленный на подставку принтер остается в рабочем состоянии, т. е. работает дисплей, светодиодные индикаторы состояния зарядки, элементы управления принтера; также возможен ввод данных. Установленный на подставку принтер может продолжать печать, а также пользователь может заменять в нем носитель.

Состояние светодиодного индикатора	Значение
Зеленый горит непрерывно	Питание включено
Зеленый мигает	Активность Ethernet

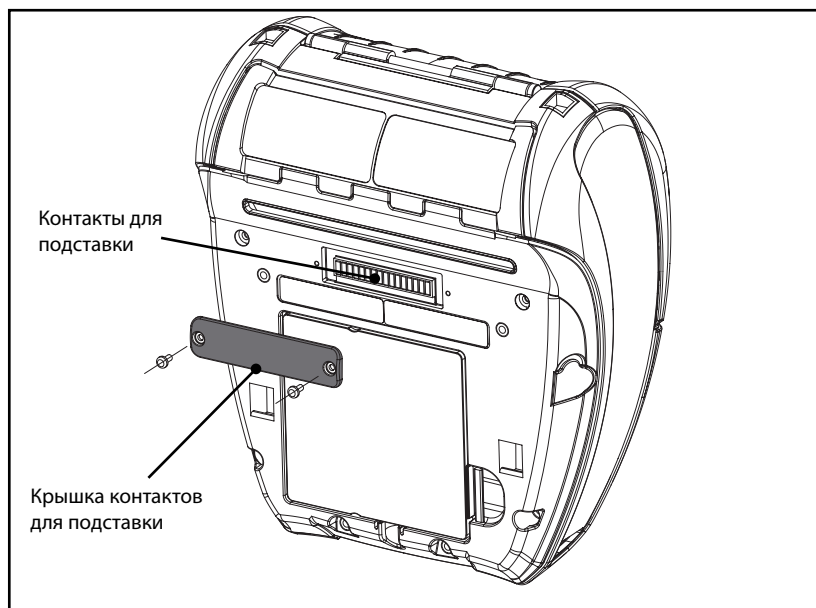


**Примечание.** • Удалите наклейку «Docking Cradle Access» (Гнездо для подставки) с нижней панели принтера QLn320 или 220, прежде чем устанавливать принтер на подставку.

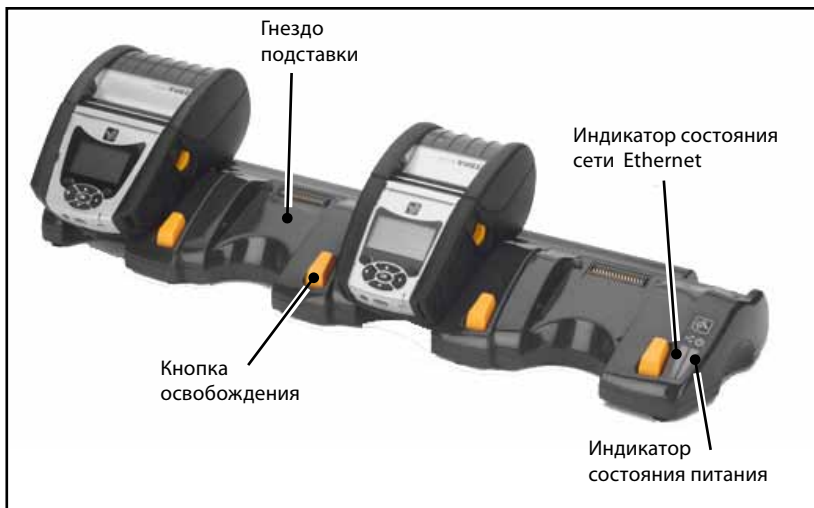


**Примечание.** • Очищайте контакты для подставки с помощью чистящего карандаша Zebra, чтобы удалить загрязнения, оставшиеся под наклейкой.

На модели QLn420 нет указанной выше наклейки над контактами для подставки. Вместо нее используется пластиковая крышка контактов, которая крепится двумя винтами. Выкрутите винты, чтобы снять крышку контактов для подставки с принтера и открыть контакты (как показано ниже).



**Рисунок 7. Подставка Ethernet (с четырьмя гнездами для принтеров QLn220 и 320)**



**Рисунок 8. Габариты QLn-EC4**

Высота	Ширина	Длина
66,7 мм (2,62 дюйма)	579,9 мм (22,83 дюйма)	150,57 мм (5,93 дюйма)



**Примечание.** • Аккумуляторная батарея повышенной емкости принтеров QLn220 и 320 не совместима с подставками Ethernet QLn-EC и EC4.

**Рисунок 9. Подставка Ethernet с одним гнездом (QLn220/320)**



**Рисунок 10. Габариты подставки Ethernet серии QLn**

Подставка	Высота	Ширина	Длина
QLn-EC	66,7 мм (2,62 дюйма)	171,28 мм (6,74 дюйма)	150,57 мм (5,93 дюйма)
QLn420-EC	66,2 мм (2,60 дюйма)	137,7 мм (5,42 дюйма)	219,6 мм (8,64 дюйма)

**Рисунок 11. Подставка Ethernet (QLn420)**





---

## Эксплуатация принтера с подставкой

- Zebra Net Bridge™: конфигурация принтера, управление набором принтеров. Все принтеры серии QLn заряжаются при установке на совместимую подставку.
- Только принтеры серии QLn, оборудованные функцией Ethernet, подключаются к сети Ethernet. Проверьте код PCC на задней панели принтера (расположение см. в Приложении D). Коды типа QNX-XXXXX0XX-XX означают, что подключение к сети Ethernet не поддерживается, а коды типа QNX-XXXXXEXX-XX означают, что подключение к сети Ethernet поддерживается (где символы «X» не имеют значения для этой функции). Наличие функции также можно проверить во вложенном меню «Communications» (Связь) на ЖК-дисплее (см. раздел «Экран главного меню» на стр. 17). После выбора этого вложенного меню не установленные функции связи не отображаются.
- После подключения питания к подставке и установке на нее принтера светодиодный индикатор зарядки принтера будет показывать состояние зарядки (см. рис. 17).
- При установке принтера на подставку он автоматически включится, чтобы обеспечить возможность удаленного управления принтером.
- Когда принтер обнаружит на входе питание от подставки и наличие действующей сети Ethernet, он автоматически перезагрузится и подключится к сети Ethernet.
- На принтерах, оборудованных радиоинтерфейсом 802.11, этот интерфейс при подключении к сети Ethernet будет отключен. Он включится снова, когда будет отключена сеть Ethernet.
- На принтерах, оборудованных интерфейсом Bluetooth, этот интерфейс будет оставаться активным во время нахождения принтера на подставке.
- Последовательный порт и порт USB будут оставаться активными во время нахождения принтера на подставке.
- Подключать к установленному на подставку принтеру цилиндрический штекер питания постоянного тока (см. рис. 12) запрещается. Цилиндрический штекер питания постоянного тока должен включаться непосредственно в подставку.

---

## Адаптер питания от сети переменного тока (входит в комплект арт. № P1031365-024 для всех принтеров серии QLn)

**Рисунок 12. Зарядка аккумулятора с помощью адаптера питания от сети переменного тока**



- Откройте защитную крышку принтера серии QLn, чтобы получить доступ к гнезду входа постоянного тока.
- Подключите к адаптеру подходящий шнур питания переменного тока для вашей страны, а затем вставьте вилку шнура питания в розетку сети переменного тока.
- Вставьте цилиндрический разъем питания от адаптера переменного тока P1029871 в гнездо зарядки на принтере.
- При этом принтер включится и начнется зарядка аккумулятора. Далее принтер можно оставить включенным или выключить. Зарядка будет продолжена в любом состоянии.



**Аккумуляторные батареи поставляются незаряженными. Перед началом эксплуатации достаньте новые аккумуляторы из упаковки и дайте им полностью зарядиться.**



**Хотя зарядку аккумулятора можно выполнять во время работы с принтером, продолжительность зарядки в этом случае увеличивается.**

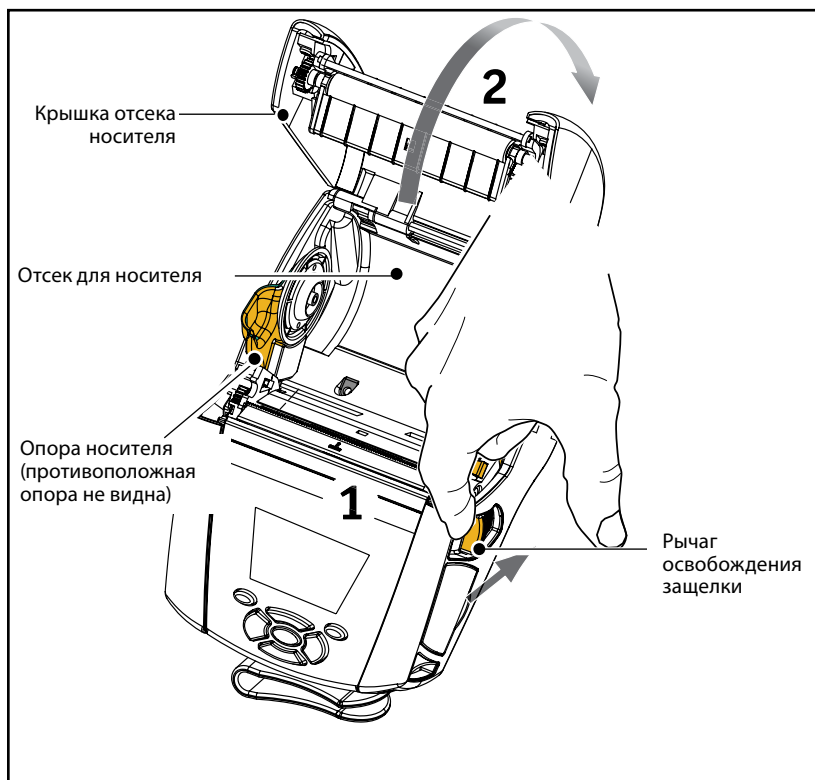
## Загрузка носителя в принтеры серии QLns

Принтеры серии QLn можно эксплуатировать в одном из двух режимов: в режиме отрыва или в режиме отслоения. Режим отрыва позволяет отрывать каждую этикетку (или полосу этикеток) после печати. В режиме отслоения материал подложки отделяется от этикетки в процессе печати. После удаления напечатанной этикетки начинает печататься следующая.

### 1. Откройте принтер.

- Нажмите на рычаг освобождения защелки на боковой панели принтера, как показано в шаге 1 на рис. 13 ниже. Крышка отсека носителя откроется автоматически, как показано в шаге 2 ниже, при этом станет доступен отсек для носителя и регулируемые опоры носителя.

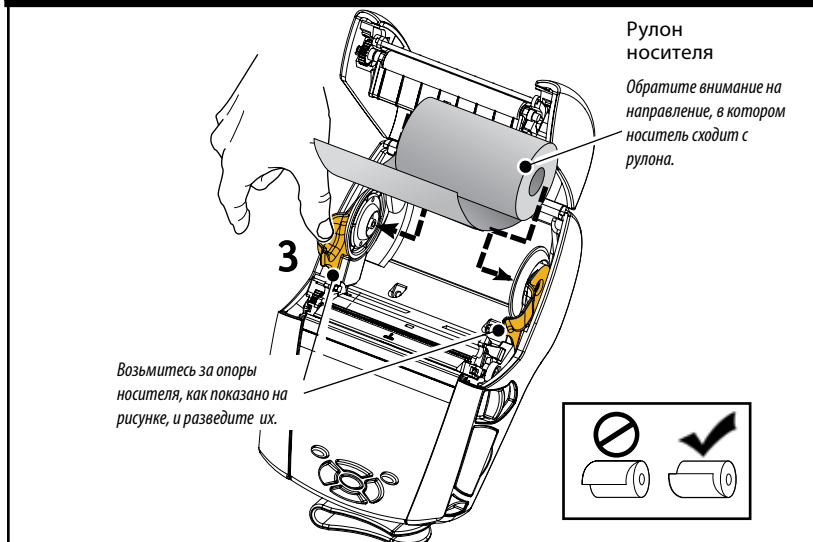
Рисунок 13. Открывание принтера серии QLn



## 2. Вставьте носитель.

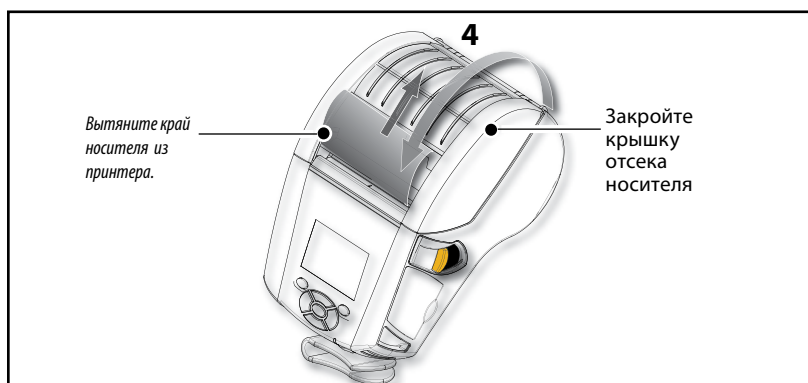
- Возьмитесь за опоры носителя, как показано на рис. 14, и разведите их. Вставьте рулон носителя между ними и дайте опорам для носителя закрыться. Убедитесь, что носитель разматывается с сердечника в том направлении, которое показано на рисунке ниже. Опоры автоматически переместятся на ширину носителя, при этом носитель должен свободно вращаться на опорах.

**Рисунок 14. Загрузка носителя**



## 3. Закройте крышку отсека для носителя.

- Если планируется использовать принтер в режиме отрыва этикеток, закройте крышку отсека носителя, как показано ниже.

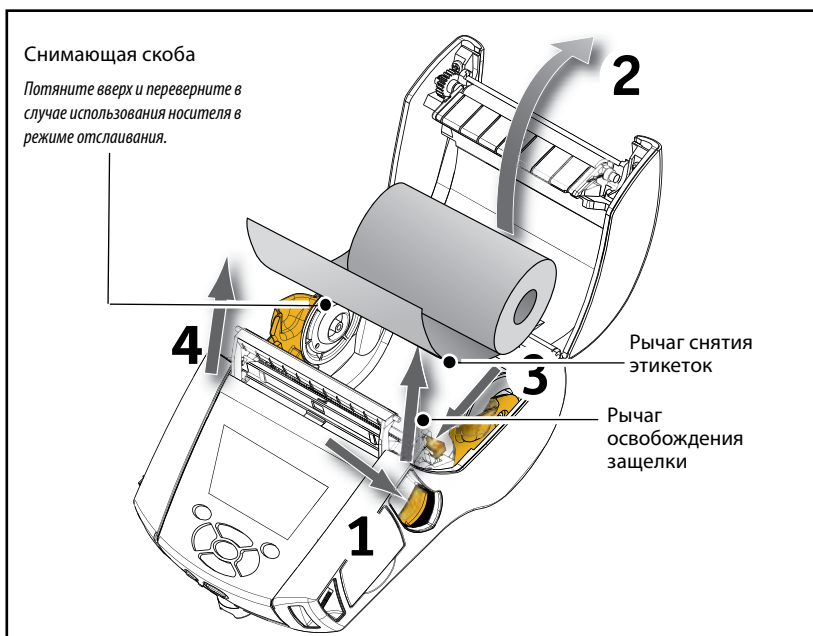


(продолжение на следующей странице)

## Загрузка носителя в режиме отслаивания (QLn320 и QLn220)

- Если планируется использовать принтер в режиме отслаивания, отделите несколько этикеток от носителя и вставьте его, как описано выше.
- Переместите рычаг снимающей планки вперед, чтобы сдвинуть снимающую скобу в «верхнее» положение, как показано в шагах 3 и 4 на рис. 15.
- Закройте крышку отсека для носителя, чтобы зафиксировать снимающую скобу. Носитель будет пропускаться между снимающей скобой и опорным валиком.

**Рисунок 15. Активация снимающей планки (показана модель QLn320)**



- Включите принтер или нажмите кнопку подачи на лицевой панели, если он уже включен.
- В случае печати этикеток принтер промотает носитель к следующей этикетке. В случае печати на журнальном носителе принтер промотает короткую полосу носителя.
- Чтобы убрать снимающую скобу, сначала откройте крышку отсека носителя, как описано выше. Снимающая скоба автоматически вернется в верхнее положение.
- Нажмите прямо вниз на снимающую скобу, чтобы зафиксировать ее в исходном положении.

## Загрузка носителя в режиме отслаивания (QLn420)

- Если планируется использовать принтер в режиме отслаивания, отделите несколько этикеток от носителя и вставьте его, как описано выше.
- Закройте крышку отсека носителя.
- Поднимите рычаг снимающего устройства, расположенный на боковой панели принтера под кнопкой крышки отсека для носителя.
- Зафиксируйте рычаг снимающего устройства в «верхнем» положении, чтобы полностью выдвинуть снимающую скобу.

**Рисунок 16. Активация снимающей планки (показана модель QLn420)**



- Включите принтер или нажмите кнопку подачи на лицевой панели, если он уже включен. В случае печати этикеток принтер промотает носитель к следующей этикетке. В случае печати на журнальном носителе принтер промотает короткую полосу носителя.



**Примечание.** Снимающее устройство не будет работать с большинством синтетических этикеток, потому что этот носитель мягче и часто прилипает к подложке. Однако принтер QLn420 полностью пригоден для печати на синтетических этикетках.

- 
- Чтобы убрать снимающую скобу, нажмите отпускающую ее кнопку, прижимая при этом вниз рычаг устройства снятия этикеток. При этом снимающая скоба будет освобождена и убрана в исходное положение.



*Примечание. Прежде чем убирать устройство снятия этикеток, убедитесь, что на снимающей скобе нет снятых этикеток. Это может привести к застреванию этикетки.*

---

## Элементы управления принтером

Принтеры серии QLn оборудованы кнопочной панелью управления и ЖК-дисплеем с графическим интерфейсом. Стандартная панель управления показана на рис. 17, 17а и 18. Интерфейс ЖК-дисплея обеспечивает удобное отображение и выбор многих функций принтера, что подробно описано на следующих страницах.

### Стандартная панель управления

На стандартной панели управления расположено несколько кнопок управления и два многофункциональных индикатора.

- **Кнопка питания** включает и выключает принтер.
- **Кнопка подачи носителя** проматывает носитель на определенную длину, которая определяется типом используемого носителя. Носитель с этикетками проматывается до следующего разрыва этикеток или распознаваемой сенсорной панелью метки. Журнальный (сплошной) носитель проматывается на длину, определяемую программным обеспечением принтера.
- **Светодиодный индикатор зарядки** горит постоянным желтым светом при зарядке, постоянным зеленым — при полной зарядке и выключается в случае состояния неисправности при подключенном принтере.
- **Кнопки навигации в четырех направлениях** позволяют пользователю перемещаться между функциями на ЖК-дисплее. (Кнопки навигации не действуют в строке состояния и в строке навигации).
- **Кнопка ввода** позволяет пользователю выбирать нужную функцию, выделенную в интерфейсе ЖК-дисплея. Она обозначена словом «ОК».
- Две программируемых функциональных кнопки позволяют пользователю выбрать функцию, указанную в строке навигации.

(продолжение на следующей странице)

## Рисунок 17. Стандартная панель управления (QLn320 и QLn220)

Светодиодный индикатор зарядки

*Непрерывно желтый: идет зарядка.*

*Непрерывно зеленый: полный заряд.*

Выключен: питание постоянного тока не подключено

Выключен: питание постоянного тока подключено — отказ зарядки



Кнопка питания

*Нажмите для включения принтера.  
Нажмите кнопку еще раз, чтобы  
выключить принтер.*

Кнопка подачи носителя

*Нажмите для перемотки носителя на одну пустую  
этикетку или на определяемую программным  
обеспечением длину журнального носителя.*

## Рисунок 17а. Стандартная панель управления (QLn420)

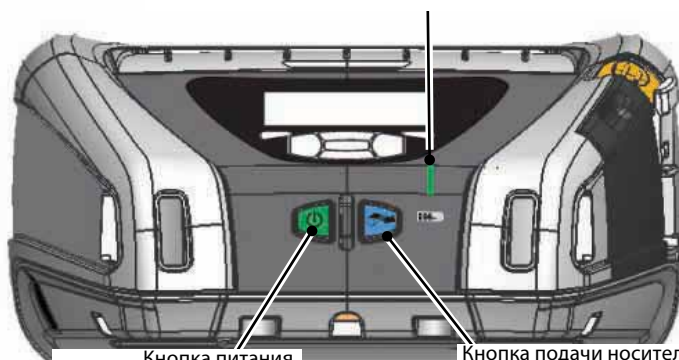
Светодиодный индикатор зарядки

*Непрерывно желтый: идет зарядка.*

*Непрерывно зеленый: полный заряд.*

Выключен: питание постоянного тока не подключено

Выключен: питание постоянного тока подключено — отказ зарядки



Кнопка питания

*Нажмите для включения принтера.  
Нажмите кнопку еще раз, чтобы  
выключить принтер.*

Кнопка подачи носителя

*Нажмите для перемотки носителя на одну  
пустую этикетку или на определяемую  
программным обеспечением длину  
журнального носителя.*



## Панель управления с ЖК-дисплеем

Панель управления с ЖК-дисплеем 240 x 128 пикселей позволяет пользователю просматривать состояние принтера серии QLn и получать доступ к различным предупреждениям и сообщениям принтера. Панель управления также оборудована кнопками со стрелками в разных направлениях, которые позволяют переходить и выбирать элементы меню, влияющие на функции принтера. Эти клавиши позволяют просматривать разные опции и настройки. Кнопка «ОК» позволяет выбрать опцию или функцию, отображаемую на экране.

В верхней части экрана располагается ряд значков состояния (строка состояния), которые отображают состояние различных функций принтера. Строка состояния расположена над экраном состояния, который показан ниже вместе со строкой навигации. Экран состояния является экраном по умолчанию, который открывается при подключении питания. При навигации по меню принтер автоматически возвращается на этот экран, если пользователь закончил навигацию, после истечения соответствующей задержки.

**Рисунок 18. Панель управления с ЖК-дисплеем (QLn320 и 220)**




(продолжение на следующей странице)

## Значки строки состояния



Показывает состояние соединения Bluetooth. Мигающий значок означает, что принтер получает данные этикетки через интерфейс Bluetooth, а постоянно горящий значок означает, что соединение установлено. Этот значок есть только на принтерах, на которых установлена функция беспроводной связи Bluetooth.



Показывает, что принтер подключен к радиосети по протоколам 802.11. При поиске точки доступа значок антенны будет мигать без скобки. Одна пара постоянно горящих скобок с мигающим значком антенны означает, что беспроводная локальная сеть выбрана и выполняется попытка проверки подлинности. Две пары постоянно горящих скобок и постоянно горящий значок антенны означает, что принтер успешно подключен к беспроводной локальной сети. Мигающий значок и две пары скобок означают, что принтер получает данные для печати по беспроводной локальной сети. Четыре (4) полосы  показывают мощность сигнала при подключении точки доступа к беспроводной локальной сети. Эти значки отображаются, только если принтер оборудован радиointерфейсом 802.11.



Значок Ethernet будет мигать во время получения принтером данных этикетки через соединение Ethernet. Он не будет отображаться в строке состояния, когда соединение Ethernet не активно. Этот значок отображается, только когда принтер оборудован функцией Ethernet и установлен в подставку с функцией Ethernet.



Значок данных показывает, что данные передаются в принтер, т. е. значок будет мигать при передаче данных этикетки через последовательный порт или порт USB.



Значок «Закончился носитель» мигает, если в принтере нет носителя, и не мигает, если носитель есть.




Значок «Защелка головки» показывает, закрыта ли крышка отсека носителя и заперта ли защелка. Если крышка не заперта на защелку, то значок горит постоянно; если крышка открыта, значок мигает; а если крышка закрыта и заперта, то значок не отображается.



Значок «Ошибка» отображается и мигает в случае состояния ошибки. Значок не отображается, если нет никаких ошибок принтера. Поскольку есть два отдельных значка «Закончился носитель» и «Защелка головки открыта», то эти два предупреждения не отображаются значком «Ошибка».



Значок «Уровень заряда аккумулятора» показывает состояние зарядки, получаемое от аккумулятора. Когда аккумулятор не заряжается, 4 (четыре) полоски означают, что уровень заряда аккумулятора больше 80 %. 3 (три) полоски означают, что уровень заряда аккумулятора ниже или равен 80 %, но больше 60 %. 2 (две) полоски означают, что уровень заряда аккумулятора меньше или равен 60 %, но больше 40 %. 1 (одна) полоска показывает, что уровень заряда аккумулятора меньше или равен 40 %, но больше 20 %. 0 (ноль) полосок показывает, что уровень заряда меньше или равен 20 %.

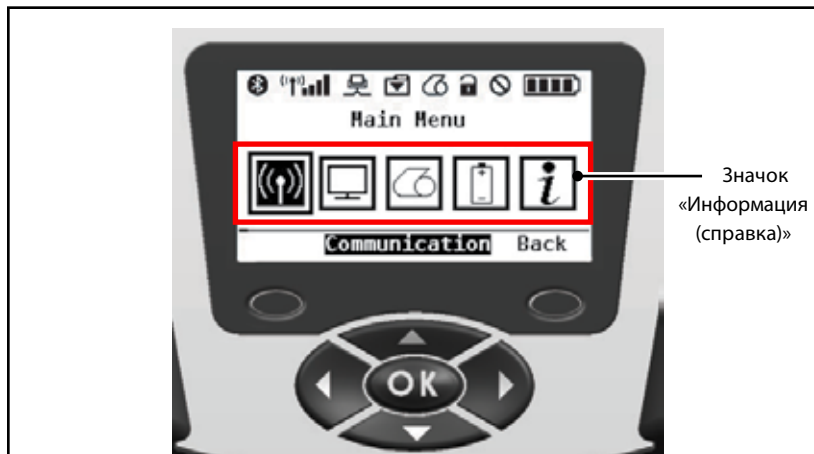
Когда аккумулятор заряжается, в значке аккумулятора будет отображаться символ молнии , показывающий, что идет зарядка.

Когда аккумулятор заряжается и полностью заряжен, отображаются четыре полоски. Когда аккумулятор заряжается и уровень заряда больше 80 %, в значке аккумулятора поочередно отображаются четыре и три полоски. Когда аккумулятор заряжается и уровень заряда меньше или равен 80 %, но больше 60 %, то поочередно отображаются три и две полоски. Когда аккумулятор заряжается и уровень заряда меньше или равен 60 %, но больше 40 %, то поочередно отображаются две и одна полоска. Когда аккумулятор заряжается и уровень заряда меньше или равен 40 %, то поочередно отображаются одна и ноль полосок.

## Экран главного меню (QLn320 и QLn220)

Пользователь может выбирать пункты на экране главного меню нажатием программируемых клавиш, расположенных под пунктом меню в строке навигации (см. рис. 16). На экране главного меню отображаются графические значки, в том числе «Связь», «Дисплей», «Носитель», «Аккумулятор» и «Справка».

**Рисунок 19. Экран главного меню моделей QLn320 и QLn220**



Пользователь может переключаться между значками с помощью четырех кнопок со стрелками. Текст описания выделенного значка отображается в середине строки навигации, выбрать значок можно нажатием кнопки «OK». При этом откроется экран с информацией о состоянии, касающейся выбранного параметра. В меню «Информация (справка)» приведена полезная информация по разным темам. Изучите это меню, чтобы лучше изучить принтер и его функции.

Принтеры серии QLn также выводят различные предупреждения, например «Media Out» (Закончился носитель), «Media Cover Open» (Крышка отсека носителя открыта) или «Battery Low» (Низкий уровень заряда аккумулятора). Пользователь может отвечать на вопросы нажатием одной из программируемых клавиш, подтверждающим, что для устранения предупреждения были выполнены необходимые действия. Когда состояние, вызвавшее предупреждение, устранено (например, загружен носитель), сообщение с предупреждением исчезает. (Полный список предупреждений для принтеров серии QLn см. в Приложении H).



### Программируемые настройки на ЖК-дисплее

Кроме значков состояния, на панели управления с ЖК-дисплеем могут отображаться другие настройки и функции принтера в текстовом формате. Можно написать приложения, позволяющие пользователю просматривать и/или изменять эти настройки на экране с помощью клавиш перехода и выбора. Меню, которое запрограммировано в поставляемых принтерах, дает доступ к наиболее часто используемым параметрам. Полный список параметров и сведения о том, как можно изменять данные дисплея на лицевой панели, см. в документе «CPCL Programming Manual» (руководство по программированию на языке CPCL) (арт. № P1036975-001 на веб-сайте [www.zebra.com/manuals](http://www.zebra.com/manuals)).

Функция подсветки ЖК-дисплея позволяет просматривать данные на экране в темноте или обеспечивает более высокую контрастность при очень ярком освещении. Модели QLn320 и QLn220 можно запрограммировать, чтобы они переходили в режим низкого потребления энергии (подсветка выключена) через определенный период бездействия лицевой панели. В режиме низкого потребления энергии экран заполняется меню и значками состояния, данные которых могут читаться или не читаться в зависимости от условий освещенности. Принтеры серии QLn позволяют настраивать время задержки между включением и выключением подсветки. Время задержки можно изменять в диапазоне от 5 до 1200 секунд. Время задержки по умолчанию — 10 секунд. Подсветку можно активировать в течение одной секунды после нажатия любой из клавиш управления курсором, клавиши выбора или программируемых клавиш. (Кнопка подачи не активирует подсветку). При выключении подсветки значки строки состояния данные области пользователя и строка навигации остаются на экране. Интенсивное использование подсветки дисплея сокращает время работы принтера между зарядками аккумулятора. Более подробные сведения см. в разделе «Увеличение срока службы аккумулятора».

## Экран главного меню (QLn420)

Панель управления принтера модели QLn420 включает дисплей, на котором пользователь может просматривать состояние принтера или изменять его рабочие параметры. После завершения последовательности включения питания принтера отображается экран ожидания (рис. 20). На этом экране отображается текущее состояние принтера, информация о версии встроенного ПО и IP-адрес, а также значок главного меню.

В главном меню этого принтера отображается другой набор значков (отличающийся от моделей QLn320 и QLn220), используются более крупные шрифты для улучшения читаемости, а также поддерживаются разные языки. На экране главного меню отображаются графические значки меню, включая «Settings» (Настройки), «Tools» (Инструменты), «Network» (Сеть), «Battery» (Аккумулятор), «Language» (Язык), «Sensors» (Датчики), «Ports» (Порты) и «Bluetooth» (см. рис. 21). Эти опции позволяют пользователю просматривать состояние принтера или изменять его рабочие параметры.

**Рисунок 20. Экран ожидания (QLn420)**



Рабочие параметры принтера разделены на 8 (восемь) пользовательских меню, к которым можно получить доступ через главное меню принтера (рис. 21). Щелкните значок главного меню, расположенный на экране ожидания, чтобы перейти в главное меню.

Пользователь может переключаться между значками с помощью четырех кнопок со стрелками. Текст описания выделенного значка отображается в середине строки навигации, выбрать значок можно нажатием кнопки «OK». При этом откроется экран с информацией о состоянии, касающейся выбранного параметра.

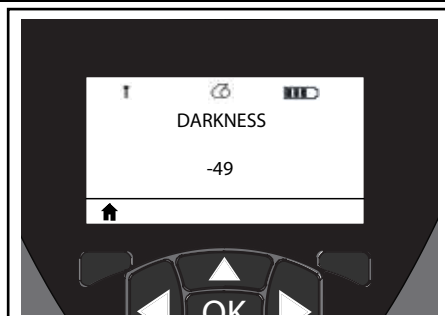
Рисунок 21. Экран главного меню (QLn420)



Значок	Параметр
	<b>См. меню «Settings» (Настройки) в Приложении D.</b>
	<b>См. меню «Tools» (Инструменты) в Приложении D.</b>
	<b>См. меню «Network» (Сеть) в Приложении D.</b>
	<b>См. меню «Battery» (Аккумулятор) в Приложении D.</b>
	<b>См. меню «Language» (Язык) в Приложении D.</b>
	<b>См. меню «Sensors» (Датчики) в Приложении D.</b>
	<b>См. меню «Ports» (Порты) в Приложении D.</b>
	<b>См. меню «Bluetooth» в Приложении D.</b>

Принтеры моделей QLn320 и 220 отображают несколько строк на одном экране, а принтеры модели QLn420 отображают на экране одну настройку более крупным шрифтом (как показано ниже). Для перехода к следующей настройке нажмите кнопку со стрелкой вправо. Нажмите программируемую кнопку под значком главного меню, чтобы вернуться на экран главного меню для выбора других параметров.

**Рисунок 22. Пример настроек печати**

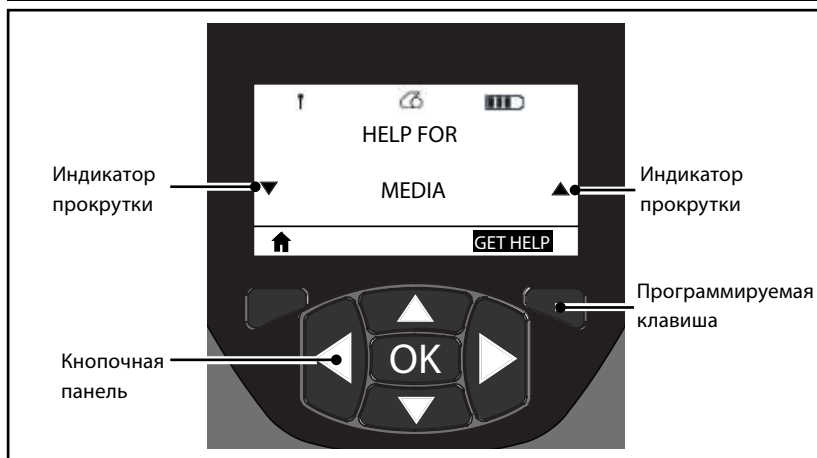


Некоторые параметры имеют функцию прокрутки, позволяющую просматривать разные варианты настройки. Наличие этой функции можно определить по присутствию стрелок вверх и вниз, расположенных по обеим сторонам дисплея (рис. 23). Например, в меню «Tools» (Инструменты) **УТ** есть пункт справки по многим функциям принтера, а именно: носитель, значок аккумулятора, значок ошибки, значок защелки, значок носителя, значок получения данных, значок сигнала, значок беспроводной локальной сети (WLAN), значок Bluetooth, индикатор питания, печатающая головка и аккумулятор.



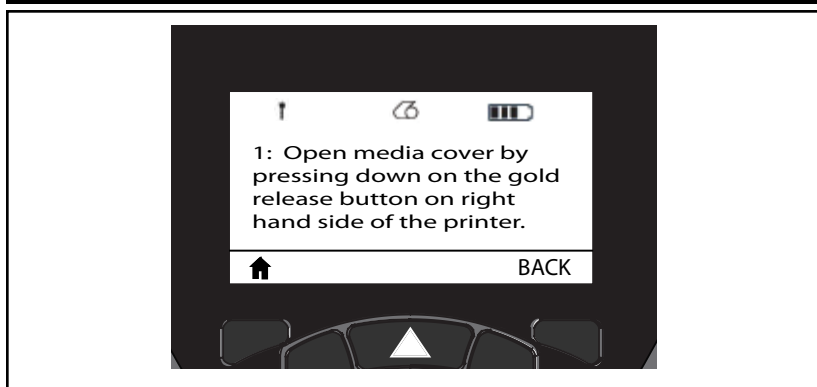
Нажимайте клавиши со стрелками вверх и вниз для прокрутки разных параметров настройки. Для перехода к следующей настройке используйте клавиши со стрелками влево и вправо.

**Рисунок 23. Функция прокрутки (настройки справки)**



Нажмите программируемую клавишу под командой «GET HELP» (Получить справку), отображаемой на дисплее в этом примере, чтобы получить основные сведения справки о загрузке носителя в принтер QLn420 (рис. 24).

**Рисунок 24. Просмотр сведений (справка по носителю)**



Нажмите программируемую клавишу под командой «BACK» (Назад), чтобы вернуться на предыдущий экран.

---

## Проверка работоспособности принтера

Перед подключением принтера к компьютеру или портативному терминалу обработки данных следует убедиться в том, что принтер нормально функционирует. Для этого можно напечатать этикетку конфигурации, воспользовавшись методом «двух кнопок». В случае, если этикетку напечатать не удалось, обратитесь к разделу «Поиск и устранение неисправностей».

### Печать этикетки конфигурации

1. Выключите принтер. Заправьте в отсек для носителей носитель журнального типа (носитель без черных полос с обратной стороны).
2. Нажмите и удерживайте кнопку подачи носителя.
3. Нажмите и отпустите кнопку питания, удерживая нажатой кнопку подачи носителя. После начала печати отпустите кнопку подачи носителя.

Для подтверждения работоспособности всех элементов печатающей головки будет напечатана непрерывная строка, состоящая из символов «x», а также версия загруженного в принтер программного обеспечения и отчет. Обратите внимание, что отчет также можно напечатать из меню «Информация (справка)» на ЖК-дисплее.

В отчете указывается модель, серийный номер, скорость передачи данных и прочие сведения о конфигурации принтера и настройках параметров. (См. раздел «Поиск и устранение неисправностей», в котором рассматриваются примеры печатных отчетов и рассказывается об использовании этикетки конфигурации в качестве средства диагностики).

## Подключение принтера

Принтеру необходимо установить соединение с терминалом хоста, который будет пересылать данные для печати. Существует четыре основных способа установления соединения.

- Принтеры серии QLn могут обмениваться данными по протоколам RS-232C или USB 2.0. Драйверы USB включены в пакет Zebra Designer Driver, который можно загрузить с сайта [www.zebra.com/drivers](http://www.zebra.com/drivers).
- Посредством радиочастотного канала Bluetooth™ малого радиуса действия (дополнительная функция).
- Посредством беспроводной локальной сети (WLAN) стандарта 802.11 (дополнительная функция).
- Посредством сети Ethernet при установке принтера на подставку с функцией Ethernet (дополнительная функция).

## Подключение с помощью кабеля

**Внимание, опасность!** • *Перед подключением или отключением коммуникационного кабеля принтер необходимо выключить.*

Принтеры серии QLn могут обмениваться данными по кабелю; поставляемый в комплекте с принтером кабель может отличаться в зависимости от терминала хоста и модели принтера.

### Подключение через интерфейс RS-232C

14-контактный разъем последовательного порта на коммуникационном кабеле включается в последовательный порт на боковой панели принтера. Принтеры серии QLn также оборудованы портом USB.

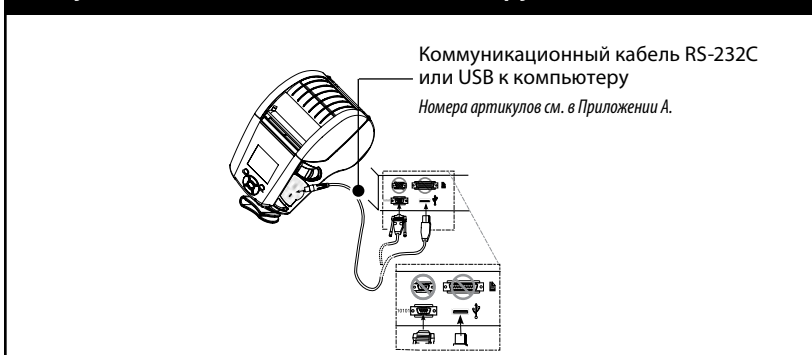
### Подключение через интерфейс USB

Небольшой 5-контактный разъем на кабеле USB включается в принтер. Разъемы имеют направляющие, обеспечивающие правильность включения; не пытайтесь вставить разъем с усилием, если он не вставляется. Другой конец кабеля необходимо включить в терминал хоста, как показано на рис. 25, или в последовательный порт либо порт USB на компьютере (рис. 26). В принтерах серии QLn настроен драйвер интерфейса

**Рисунок 25. Обмен данными по кабелю (показана модель QLn320)**



**Рисунок 26. Подключение к компьютеру**



USB Open HCI, позволяющий принтеру обмениваться данными с устройствами под управлением ОС Windows®.

Драйверы USB включены в пакет Zebra Designer Driver, который можно загрузить с веб-сайта компании Zebra. Для других терминалов и устройств связи может потребоваться установить специальные драйверы, чтобы использовать USB-подключение. Для получения дополнительных сведений обратитесь к изготовителю.

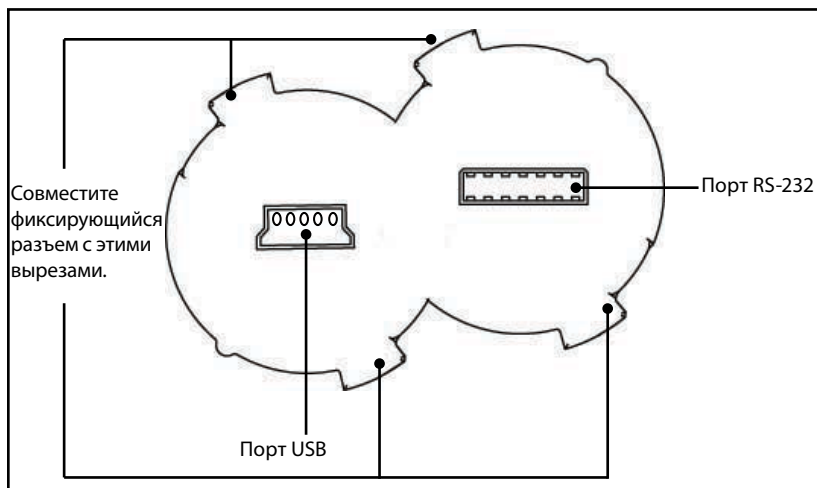
## Обеспечение снятия напряжений с коммуникационного кабеля

В случае постоянного подключения коммуникационного кабеля USB или RS-232 к принтеру необходимо освободить доступ к коммуникационному порту на боковой панели принтера рядом с рычагом освобождения защелки. Включите разъем в соответствующий порт и совместите фиксирующий колпачок с вырезами, как показано ниже. Поверните фиксирующий колпачок по часовой стрелке, чтобы зафиксировать кабель. (Поверните против часовой стрелки, чтобы освободить кабель). Такая фиксация кабеля обеспечивает снятие с кабеля напряжений и не дает кабелю отключиться от принтера.

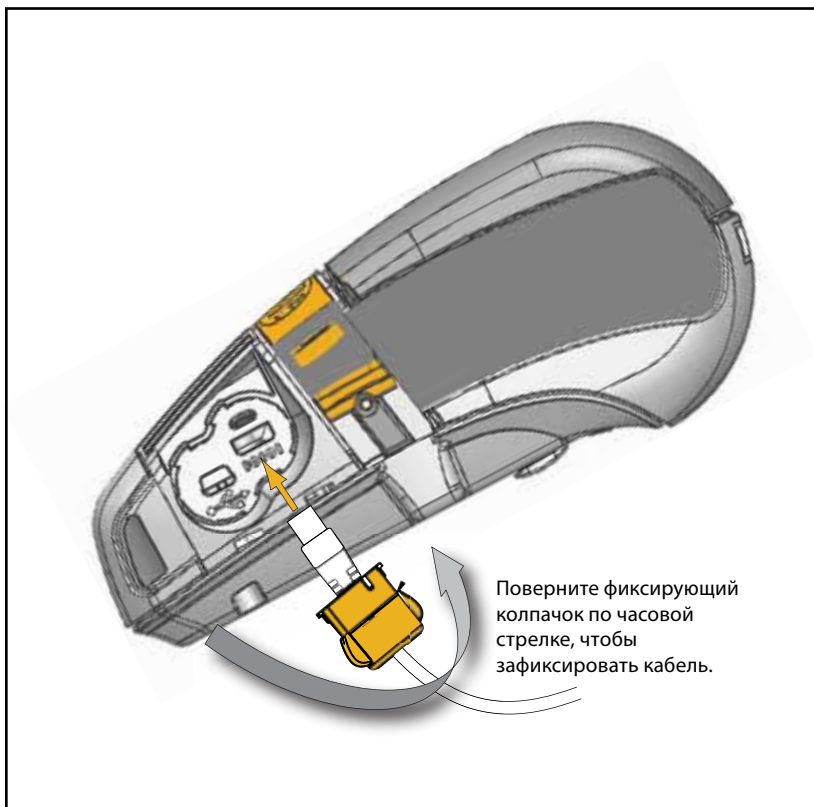


**Примечание.** • Для обеспечения снятия напряжений к коммуникационному порту USB/RS-232 можно одновременно подключать только один кабель.

**Рисунок 27. Коммуникационный порт**



**Рисунок 28. Устройство снятия напряжений с коммуникационного порта (показана модель QLn420)**



---

## Беспроводное подключение через интерфейс Bluetooth™

Bluetooth является международным стандартом обмена данными между двумя устройствами с помощью радиоволн. В стандарте Bluetooth используется радиоволны относительно малой мощности, что позволяет не создавать помех для других устройств, работающих на близких радиочастотах. Предельный радиус действия устройства Bluetooth составляет около 10 метров (32 фута). Принтер и устройство, с которым устанавливается связь, должны соответствовать стандарту Bluetooth. Помимо прочих условий, приведенных в настоящем руководстве, в принтере может быть установлено одновременно только одно радиоустройство, при этом антенна, используемая для передатчиков, не должна совмещаться или работать в сочетании с другими антеннами.

## Обзор сетевого подключения Bluetooth

Каждый принтер серии QLn с функцией Bluetooth обозначается уникальным адресом BDA. Чтобы осуществить обмен данными, следует установить соединение между двумя устройствами с поддержкой Bluetooth.

Программное обеспечение Bluetooth всегда работает в фоновом режиме для обслуживания входящих запросов на соединение. Одно устройство (называемое *ведущим* или *клиентом*), должно отправить запрос соединения другому устройству. Второе устройство (называемое *подчиненным* или *сервером*) принимает или отклоняет соединение. Принтеры серии QLn с поддержкой Bluetooth обычно выступают в роли подчиненного устройства и создают минисеть с терминалом, которую иногда называют «пикосеть».

В большинстве случаев подключения с помощью протокола Bluetooth устанавливаются и поддерживаются без вмешательства оператора.

(продолжение на следующей странице)

---

## Обзор беспроводной локальной сети

Принтеры серии QLn могут быть оборудованы устройством радиосвязи, использующие протоколы 802.11, являющиеся стандартом в отрасли. Код FCC указывается на наклейке с серийным номером на задней панели устройства.

- Беспроводные сетевые принтеры серии QLn с устройством радиосвязи для беспроводной локальной сети Zebra 802.11 можно определить по тексту «Wireless Network Printer» (Беспроводной сетевой принтер) на наклейке с серийным номером, расположенной на задней панели принтера.
- Эти принтеры могут подключаться к беспроводной локальной сети как узлы. Методы установления соединения с принтерами могут отличаться в зависимости от используемого приложения.

Общие сведения об установлении связи с беспроводной локальной сетью приведены в документе «CPCL Programming Manual» (руководство по программированию на языке CPCL), доступном в Интернете. Дополнительные сведения и средства настройки локальной сети включены в программу Net Bridge™ корпорации Zebra (версия 2.8 или выше). Для настройки параметров связи с беспроводной локальной сетью также можно использовать программное обеспечение Zebra Setup Utilities (ZSU). Программное обеспечение Net Bridge и ZSU можно загрузить с веб-сайта корпорации Zebra.

## Настройка программного обеспечения

В принтерах серии QLn применены языки программирования CPCL и ZPL корпорации Zebra, разработанные для приложений мобильной печати. Полное описание языков CPCL и ZPL приведено в документах «CPCL Programming Manual» (руководство по программированию на языке CPCL) и «ZPL Programming Guide» (руководство по программированию на языке ZPL), которые доступны в Интернете по адресу: [www.zebra.com/manuals](http://www.zebra.com/manuals).

Для создания и редактирования этикеток на любом из этих языков также можно использовать программу корпорации Zebra для создания этикеток для ОС Windows® с графическим интерфейсом, Designer Pro.

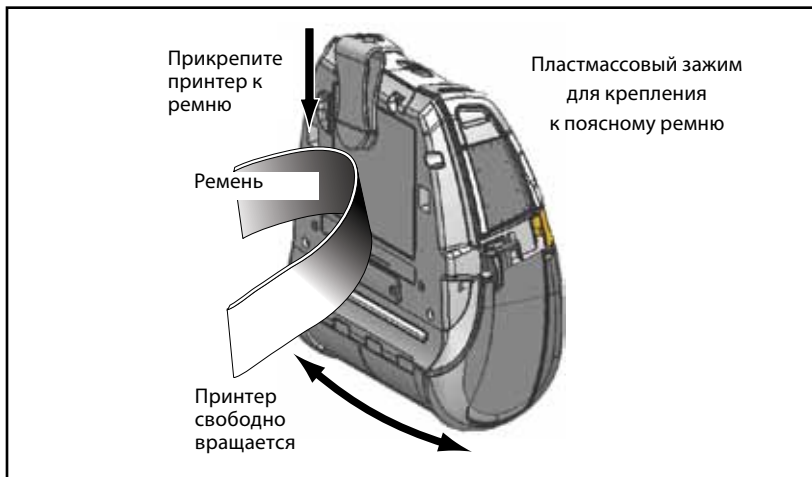
Советы по загрузке приложения Designer Pro с веб-сайта корпорации Zebra см. в Приложении F.

## Использование аксессуаров

### Поворачивающийся зажим для крепления к поясному ремню

См. рис. 29. Большинство принтеров серии QLn имеют в стандартной комплектации пластмассовый зажим для крепления к поясному ремню. (Следует отметить, что принтеры QLn220 и 320 с аккумулятором повышенной емкости не комплектуются зажимом для крепления к поясному ремню). Для использования: зацепите зажим за поясной ремень сверху и убедитесь, что зажим надежно закрепился на ремне. Зажим для крепления к поясному ремню будет слегка поворачиваться, чтобы не мешать при ходьбе во время ношения принтера. Принтер QLn420 также может комплектоваться более жестким металлическим зажимом для крепления к поясному ремню.

**Рисунок 29. Использование зажима для крепления к поясному ремню (показан принтер QLn420)**

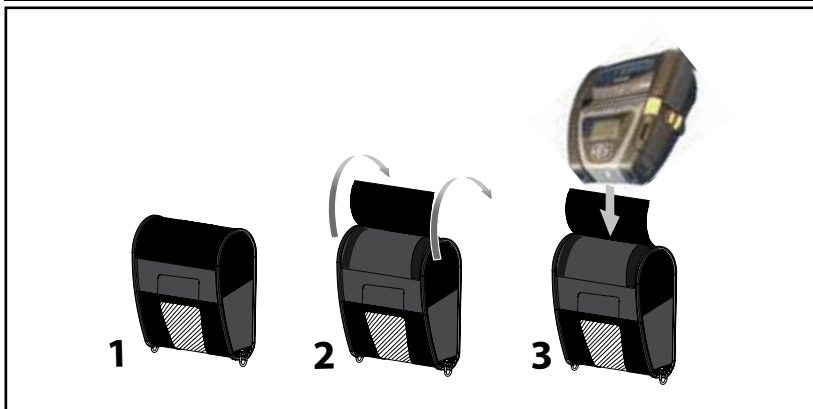




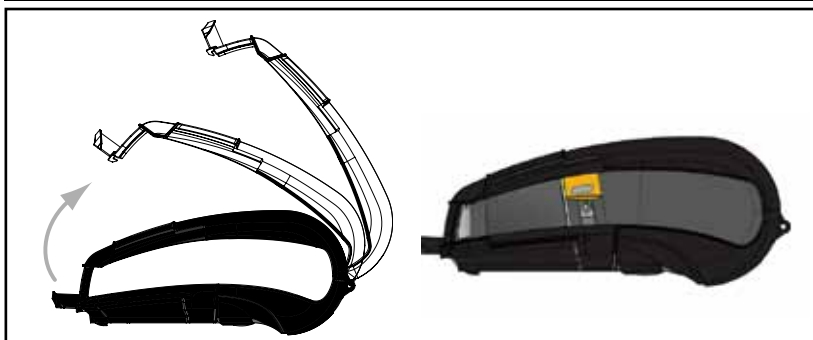
## Мягкий чехол

Для принтеров серии QLn предлагаются мягкие чехлы, которые также позволяют носить принтер на поясном ремне. Мягкий чехол для принтера QLn420 можно заказать, указав артикул комплекта аксессуаров P1050667-017, для принтера QLn320 — P1031365-029 и для принтера QLn220 — P1031365-044.

**Рисунок 30. Использование мягкого чехла (показан принтер QLn420)**



**Рисунок 31. Использование жесткого чехла принтера QLn420**



## Жесткий чехол

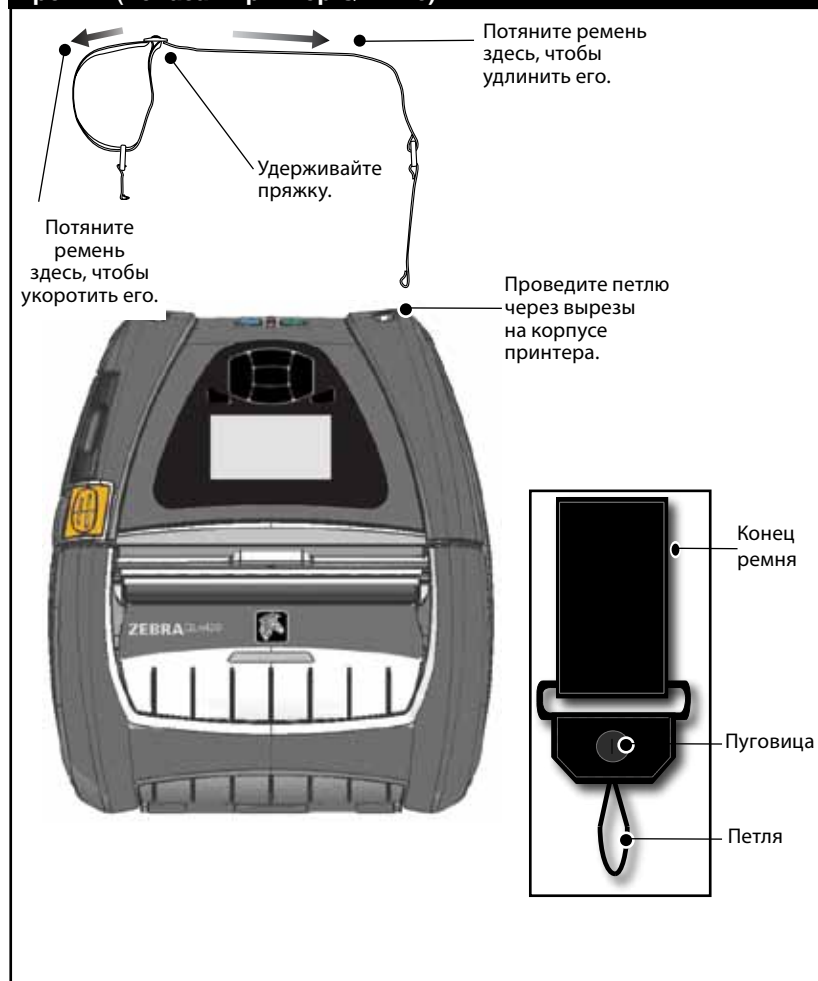
Для принтера QLn420 предлагается в качестве варианта жесткий чехол из двух частей, который тоже позволяет носить принтер на поясном ремне и обеспечивает повышенную защиту принтера. Его части поворачиваются с помощью петли, расположенной в задней части, и фиксируется спереди, как показано выше. Металлический зажим для крепления к поясному ремню крепится к жесткому чехлу и принтеру двумя винтами. Если зажим для крепления к поясному ремню не используется, то для фиксации принтера в жестком чехле используются два винта меньшей длины. Для установки или снятия пластмассового зажима для крепления к поясному ремню необходимо снять аккумуляторную батарею.

## Наплечный ремень регулируемой длины

Если принтер укомплектован дополнительным наплечным ремнем, см. рис. 32 (арт. № P1031365-026). Для крепления вставьте каждый конец наплечного ремня в прорези, расположенные в верхних углах принтера, и зацепите пропущенные петлями концы за пуговицы, находящиеся на концах ремня.

Удерживая пряжку, потяните ремень, как показано ниже, и таким образом добейтесь нужной длины.

**Рисунок 32. Использование дополнительного наплечного ремня (показан принтер QLн420)**



(продолжение на следующей странице)

## Ручной ремень

Дополнительные ручные ремни принтеров серии QLn (арт. № P1031365-027) крепятся к прорезям принтера так же, как и наплечный ремень, и служат удобным для пользователя и надежным способом ношения принтера. Для крепления ручного ремня к принтеру:

- Вставьте конец ремня в расположенную спереди прорезь принтера, как показано.
- Проведите конец ремня петлей вокруг прорези и зацепите его за пуговицу.
- Повторите эту процедуру для другого конца ремня.

**Рисунок 33. Съёмный ручной ремень (показан принтер QLn320)**



Принтеры серии QLn также имеют два крепежных отверстия в основании, которые предусмотрены для вариантов крепления, возможных в будущем.

## Увеличение срока службы аккумулятора

- Никогда не подвергайте аккумулятор воздействию прямых солнечных лучей или температуры выше 40 °C (104 °F).
- Обязательно используйте зарядное устройство Zebra, предназначенное специально для литиево-ионных аккумуляторов. Использование каких-либо иных зарядных устройств может привести к выходу аккумулятора из строя.
- Используйте для печати только соответствующие требованиям носители. Официальный торговый представитель корпорации Zebra поможет выбрать наилучший носитель в соответствии с вашими потребностями.
- Если необходимо печатать один и тот же текст или изображение на каждой этикетке, рекомендуется использовать этикетки с предварительной печатью.
- Выберите соответствующую контрастность и скорость печати для используемого носителя.
- Всегда используйте программное установление связи (XON/XOFF), когда это возможно.
- Если принтер не будет использоваться в течение одного или нескольких дней и вы не выполняете зарядку аккумулятора в рамках технического обслуживания, извлеките его.
- Возможно, имеет смысл приобрести дополнительный аккумулятор.
- Помните, что со временем любой перезаряжаемый аккумулятор теряет способность сохранять заряд. Он может быть заряжен ограниченное количество раз, после чего аккумулятор следует заменить. Неукоснительно выполняйте указания по утилизации аккумуляторов. Дополнительные сведения об утилизации аккумуляторов см. в Приложении E.

## Общие указания по очистке

---



**Внимание, опасность!** • Во избежание травм или повреждения принтера ни в коем случае не вставляйте в принтер остроконечные или острые предметы. Прежде чем выполнять какую-либо чистку, обязательно отключайте принтер. Работая вблизи планки для отрыва носителя, будьте осторожны. Планка имеет очень острые края.

---



**Внимание, опасность!** • После длительной печати печатающая головка может быть очень горячей. В таком случае, прежде чем осуществлять очистку, дайте печатающей головке остыть.

---



Для очистки печатающей головки следует использовать только чистящее перо, входящее в комплект поставки принтера, или ватную палочку, пропитанную спиртом.

---

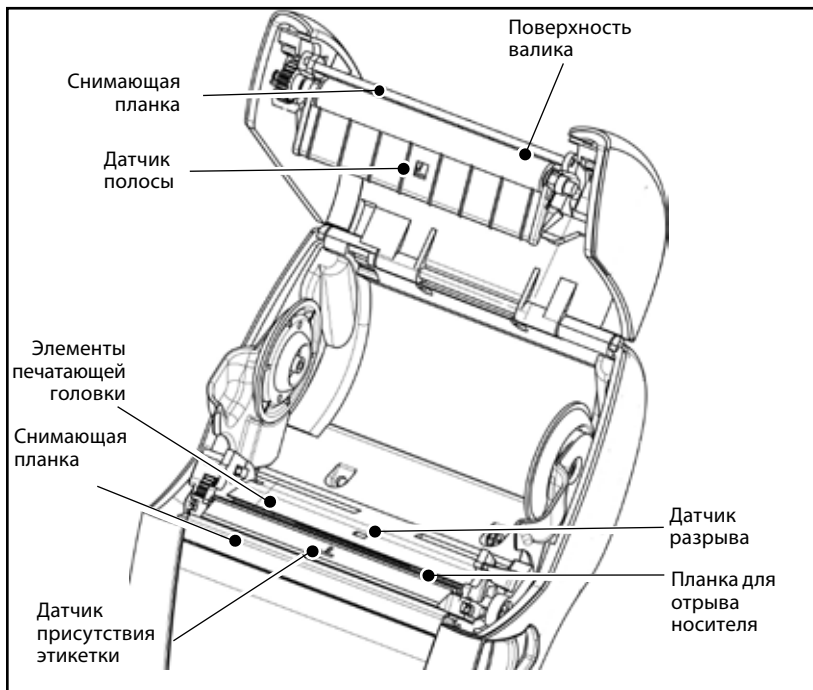


**Внимание, опасность!** • Используйте только чистящие средства, приведенные в следующих таблицах. Корпорация Zebra Technologies не несет ответственности за ущерб, причиненный вследствие использования чистящих средств, отличных от указанных для данного принтера.

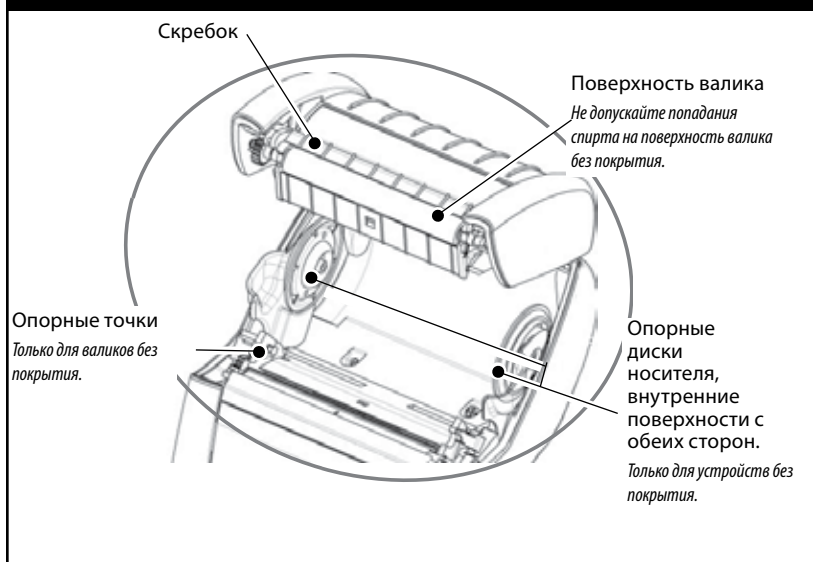
## Чистка принтеров серии QLn

Область	Способ	Периодичность
Печатающая головка (рис. 34)	Очистку печатающих элементов необходимо выполнять от одного конца до другого, используя для этого чистящее перо Zebra или ватную палочку, пропитанную 70 % изопропиловым спиртом (печатающие элементы расположены на тонкой серой полосе печатающей головки).	После каждых пяти рулонов носителя (при необходимости чаще). При использовании носителей без подложки очистку необходимо производить после каждого рулона носителя.
Опорный валик (рис. 34)	Поворачивайте опорный валик, чтобы тщательно очистить его с помощью чистящего пера или ватной палочки, пропитанной 70 % изопропиловым спиртом.	После каждых пяти рулонов носителя (при необходимости чаще).
Опорный валик (рис. 35)	Устройства с валиком без покрытия: поворачивая валик, очистите только несущие опоры. <i>Не допускайте попадания спирта на поверхность валика без покрытия</i>	После каждого рулона носителя.
Внутренние поверхности (рис. 35)	Устройства с валиком без покрытия: очистите внутреннюю поверхность направляющих краев и валиков носителя, используя имеющееся в комплекте чистящее перо или ватную палочку, смоченную 70 % изопропиловым спиртом.	После каждого рулона носителя.
Внутренние поверхности (рис. 34)	Кисть или продувание воздухом. Следите, чтобы окошки датчика полосы, датчика разрыва и датчика присутствия этикетки были свободны от пыли.	По мере необходимости.
Снимающая планка (рис. 34) Планка для отрыва носителя (рис. 34)	Выполните тщательную очистку при помощи чистящего пера или ватной палочки, пропитанной 70 % изопропиловым спиртом.	
Внешняя поверхность принтера	Протирайте салфеткой, смоченной водой или 70 % изопропиловым спиртом.	

**Рисунок 34. Чистка принтеров серии QLn  
(показан принтер QLn320)**

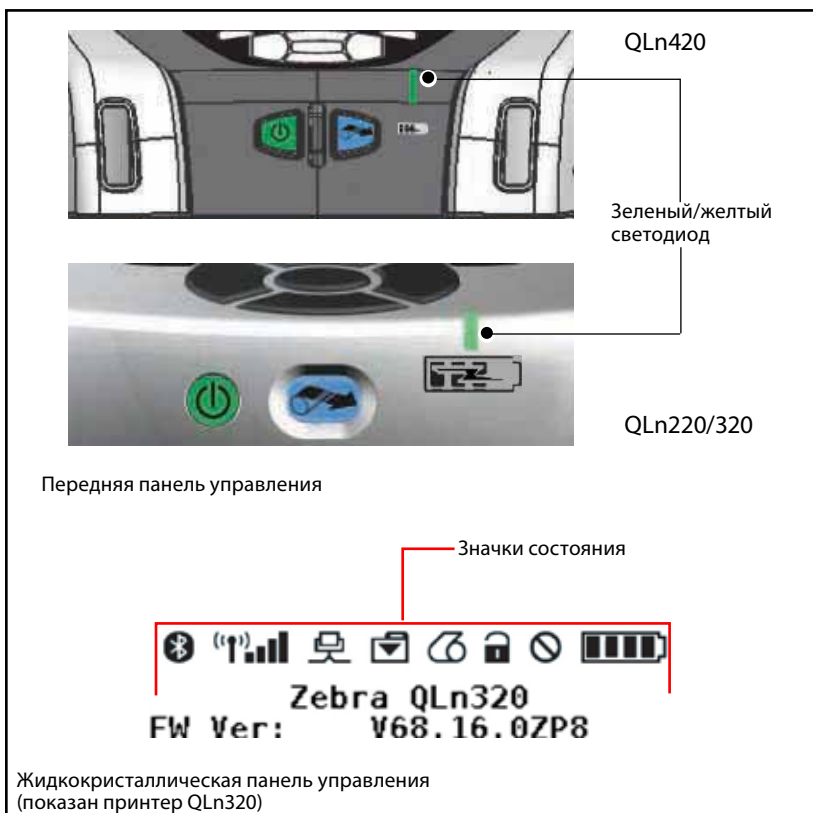


**Рисунок 35. Чистка принтеров без покрытия серии QLn**



## Устранение неисправностей

Рисунок 36. Панели управления принтеров серии QLn





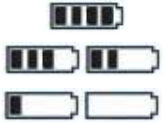


### Передняя панель управления

Если принтер не функционирует надлежащим образом, найдите в приведенной ниже таблице состояние светодиодного индикатора зарядки, расположенного на передней панели управления. Затем для устранения проблемы обратитесь к указанной в таблице теме раздела «Устранение неисправностей». Обратите внимание, что светодиод зарядки включен только при подключенном к принтеру питании переменного тока. Если питание переменного тока не подключено, то этот светодиод будет выключен, но приведенная ниже таблица в этом случае будет не применима.

Зеленый	Желтый	Значение	См. раздел
Горит	Не горит	Полный заряд	Н/д
Не горит	Горит	Идет зарядка	Н/д
Не горит	Не горит	Сбой	1





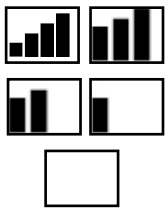
## Индикаторы жидкокристаллической панели управления

В верхней части дисплея отображается несколько значков, указывающих состояние различных функций принтера. Посмотрите состояние индикаторов, затем для устранения проблемы обратитесь к указанной в таблице теме раздела «Устранение неисправностей».

Значок	Состояние	Значение
	Горит	Установлено соединение Bluetooth
	Отсутствует	Соединение Bluetooth неактивно
	Мигает	Подключение или передача этикеток
	Антенна мигает	Поиск точки доступа
	Антенна мигает / 1 пара скобок горит	Связь с беспроводной локальной сетью установлена и выполняется попытка проверки подлинности
	Антенна и 2 пары скобок горят	Установлена связь с беспроводной локальной сетью и выполнена проверка подлинности
	Антенна и 2 пары скобок мигают	Получение данных
	Отсутствует	Радиоканал не используется
	4 полосы	Уровень зарядки > 80 %
	3 полосы	Уровень заряда 60—80 %
	2 полосы	Уровень заряда 40—60 %
	1 полоса	Уровень заряда 20—40 %
	0 полос	Аккумулятор разряжен
	4 мигают + молния	Идет зарядка, уровень > 80 %
	3 мигают + молния	Идет зарядка, уровень 60—80 %
	2 мигают + молния	Идет зарядка, уровень 40—60 %
	1 мигает + молния	Идет зарядка, уровень 20—40 %
	0 полос + молния	Идет зарядка, уровень < 20 %
	Мигает	Крышка отсека для носителя открыта

(продолжение на следующей странице)



	Мигает	Получение данных
	Горит	Ethernet-подключение установлено
	Отсутствует	Ethernet-подключение отсутствует
	Мигает	Выполняется обработка данных
	Горит	Принтер не обрабатывает данные
	Мигает	Закончился носитель
	Горит	Носитель загружен
	Мигает	Произошла ошибка (кроме отсутствия носителя и открытия защелки головки)
	Отсутствует	Нет ошибок
	4 полосы	Уровень сигнала 802.11 > 75 %
	3 полосы	Уровень сигнала Wi-Fi (802.11) ≤ 75 %
	2 полосы	Уровень сигнала Wi-Fi (802.11) ≤ 50 %, но > 25 %
	1 полоса	Уровень сигнала Wi-Fi (802.11) ≤ 25 %
	0 полос	Сигнал отсутствует

## Советы по устранению неисправностей

### 1. Питание отсутствует:

- проверьте, правильно ли установлен аккумулятор;
- при необходимости зарядите или замените аккумулятор.



**Неукоснительно выполняйте указания по утилизации аккумуляторов.**  
**Дополнительные сведения о правильной утилизации аккумуляторов см. в Приложении E.**

### 2. Носитель не подается:

- убедитесь, что крышка отсека для носителей закрыта и защелкнута;
- проверьте, не препятствует ли что-либо вращению оси, на которой установлен носитель;
- убедитесь, что последняя отпечатанная этикетка извлечена (только в режиме отделения);
- также убедитесь, что датчик этикетки не заблокирован.

### 3. Некачественная или бледная печать:

- выполните очистку печатающей головки;
- проверьте качество носителя.

---

#### **4. Печать полностью или частично отсутствует:**

- проверьте положение носителя;
- выполните очистку печатающей головки;
- убедитесь, что печатающая головка правильно закрыта и защелкнута.

#### **5. Искаженная печать:**

- проверьте скорость передачи данных.

#### **6. Невозможно выполнить печать:**

- проверьте скорость передачи данных;
- замените аккумулятор;
- проверьте кабель, подключенный к терминалу;
- установите радиосвязь (только беспроводные устройства) и (или) восстановите связь с локальной сетью (только принтеры с устройством радиосвязи для беспроводной локальной сети);
- неправильный формат этикеток или структура команды. Переключите принтер в режим диагностики связи (шестнадцатеричный дамп), чтобы выполнить диагностику проблемы.

#### **7. Сокращенное время работы аккумулятора:**

- если аккумулятору больше 1 года, то короткое время работы может быть связано с естественным старением;
- проверьте состояние аккумулятора;
- замените аккумулятор.

#### **8. Мигает :**

- мигающий при получении данных индикатор — это нормально.

#### **9. Мигает или :**

- убедитесь, что носитель установлен и крышка отсека носителя закрыта и защелкнута.

#### **10. Пропускаются этикетки:**

- проверьте метку определения верха формы или зазор этикеток носителя;
- убедитесь, что не превышено максимальное значение печатаемых полей для этикетки;
- убедитесь, что датчик полосы или зазора не закрыт и не вышел из строя.

#### **11. Ошибка подключения:**

- проверьте скорость передачи данных;
- замените кабель, подключенный к терминалу.

#### **12. Застревание этикетки:**

- откройте защелку головки и крышку отсека для носителя;
- извлеките и затем вставьте обратно носитель.

#### **13. Пустой жидкокристаллический экран:**

- убедитесь, что принтер включен;
- приложение не загружено или повреждено: перезагрузите программу.

---

## Тесты для поиска неисправностей

### Печать этикетки настроек

Чтобы напечатать перечень текущих настроек принтера, необходимо выполнить такие действия.

1. Выключите принтер. Заправьте в отсек для носителя носитель журнального типа (носитель без черных полос с обратной стороны).
2. Нажмите и удерживайте кнопку подачи носителя.
3. Нажмите и отпустите кнопку питания, удерживая нажатой кнопку подачи носителя. После начала печати отпустите кнопку подачи носителя.



**Примечание.** • Отчет о настройках также можно напечатать из меню «Информация (справка)» жидкокристаллического дисплея.

---

Пример распечатанных настроек принтера см. на рис. 37а, б и с.

### Диагностика подключения

Если при передаче данных между компьютером и принтером возникли неполадки, переведите принтер в режим диагностики подключения (также известный как режим «DUMP»). Принтер выполнит печать кодов ASCII и их текстовых представлений (в случае непечатаемых символов будет распечатываться точка «.») для всех данных, полученных от управляющего компьютера.

Чтобы переключиться в режим диагностики подключения:

1. Выполните печать этикетки настроек, как описано выше.
2. В конце диагностического отчета принтер напечатает: «Press FEED key to enter DUMP mode» (Нажмите кнопку подачи носителя, чтобы перейти в режим «DUMP»).
3. Нажмите кнопку подачи носителя. Принтер напечатает: «Entering DUMP mode» (Переключение в режим «DUMP»).



**Примечание.** • Если не нажать кнопку подачи носителя в течение 3 секунд, принтер напечатает сообщение «DUMP mode not entered» (Режим «DUMP» не включен) и продолжит работу в обычном режиме.

---

4. На данном этапе принтер функционирует в режиме «DUMP» и будет печатать шестнадцатеричные коды ASCII любых передаваемых на него данных, а также их текстовые представления (для непечатаемых символов будет печататься точка «.»).

---

Кроме того, будет создан и сохранен в памяти принтера файл с расширением DMP, содержащий информацию в формате ASCII. Этот файл можно просмотреть «клонировать» или удалить с помощью приложения Net Bridge. (Для получения дополнительных сведений см. документацию к программному обеспечению Net Bridge).

Чтобы вывести принтер из режима диагностики подключения и перевести его в обычный режим работы, выполните следующие действия.



1. Выключите принтер.
2. Подождите 5 секунд.
3. Включите принтер.

### **Обращение в службу технической поддержки**

Если принтер не печатает этикетку настроек или же при работе принтера возникли неполадки, не описанные в руководстве по поиску и устранению неисправностей, обратитесь в службу технической поддержки корпорации Zebra. Адреса и телефоны службы технической поддержки для вашего региона можно найти в Приложении D данного руководства. При обращении в службу технической поддержки необходимо предоставить следующую информацию:

- номер и тип модели (например, QLn320);
- серийный номер устройства (он указан на большой этикетке, расположенной на задней панели принтера, а также на распечатываемой этикетке настроек принтера;
- код конфигурации изделия (Product Configuration Code, PCC) (15-значное число, указанное на этикетке на задней панели устройства).

**Рисунок 37а. Пример этикетки настроек принтера серии QLn  
(показан принтер QLn320)**

<p>Zebra QLn320 Serial Number </p>	<p>Означает, что это принтер серии QLn320.</p>
<p>XXXXXX-XX-XXXX Name: XXXXXX-XX-XXXX Program: OS: 6.4.1 PLD: 2 Rev. 2 Firmware: V68.16.0 Checksum: 4AACFED2 Cable Communications: 115200 BPS, n, 8, 1 Handshake: xon/xoff DSR: on Universal Serial Bus: 2.0 Full Speed Device Vendor ID No: 0x0A5F Product ID No: 0x00BD Manufacturer String: Zebra Technologie Product String: QLn320 ID string: off</p>	<p>Серийный номер устройства.</p>
<p>Wireless Communications: Bluetooth: .version 314 .date .baud 115200 .device printer .mode slave .local_name .minimum_security_mode 1 .discoverable on .encryption .Bluetooth spec 2.1 .rfn_mode off .enable on .address 06:22:58:09:DF:97</p>	<p>Отчет отображается только на устройствах, оснащенных модулем беспроводной связи. Если устройство не оснащено модулем беспроводной связи, вместо указанной выше строки будет отображена пустая строка, после чего устройство вернется в обычный режим работы.</p>
<p> 001122334455 TCP: Oct 7 2010 10:18:39 NLAN Enable: off IP Address: Netmask: Gateway: MTU: TCP/UDP Port: 9100 Remote Server: Remote Server Port: 10013 TCP: on UDP: on LSP: on DHCP: BOOTP: on FTP: on</p>	<p>Номер версии программного обеспечения.</p> <p>В этом устройстве установлен дополнительный модуль радиосвязи по протоколу 802.11b/g. В этом разделе приведены настройки радиосвязи с сетью.</p>

**Примечание** • При использовании метода печати с помощью кнопок питания и подачи носителя настройки беспроводной связи могут распечатываться неправильно, так как устройству радиосвязи, прежде чем настройки вступят в действие, требуется время на инициализацию. Для получения правильных настроек включите принтер, подождите 60 секунд и затем распечатайте отчет из меню «Информация (справка)».

**Рисунок 37б. Пример этикетки настроек (продолжение)**

**Peripherals:**  
 LCD: Installed  
 Expansion module: 0x02  
 802.11 b/g Embedded Module

**Power Management:**  
 In-activity Timeout:0  
 Low-battery Timeout:60  
 Remote(DTR) pwr-off:Disabled  
 Voltage :8.35  
 Low-bat Warning :7200(7.20V)  
 Low-bat Shut-down:6000(6.00V)  
 Power On Cycles :0  
 Battery Health :good

**Memory:**  
 Flash :201326592 Bytes  
 RAM :134217728 Bytes

**Label:**  
 Width :406 dots, 50 mm  
 Height:0 dots, 0 mm

**Resident Fonts:**

Font	Sizes	Chars
0	0- 6	20-FF
1	0	20-80
2	0- 1	20-59
4	0- 7	20-FF
5	0- 3	20-FF
6	0	20-44
7	0- 1	20-FF

**File Directory:**

File	Size
E:INDEX.HTM	7151
E:INDEX.WML	509
E:index.shtml	0
E:logo.png	0
Z:0.TTF	125880
Z:A.FNT	6839
Z:AZTEC.BAR	0
Z:B.FNT	7746
Z:BATTERY.WML	1270
Z:BATTERY_CHARGING_LEVEL_0_BAR_ICON.B	192
Z:BATTERY_CHARGING_LEVEL_1_BAR_ICON.B	192
Z:BATTERY_CHARGING_LEVEL_2_BAR_ICON.B	192
Z:BATTERY_CHARGING_LEVEL_3_BAR_ICON.B	192
Z:BATTERY_CHARGING_LEVEL_4_BAR_ICON.B	192
Z:BATTERY_LEVEL_0_BAR_ICON.BMP	
Z:BATTERY_LEVEL_1_BAR_ICON.BMP	
Z:BATTERY_LEVEL_2_BAR_ICON.BMP	
Z:BATTERY_LEVEL_3_BAR_ICON.BMP	
Z:BATTERY_LEVEL_4_BAR_ICON.BMP	
Z:BATTERY_MEMU_ICON.BMP	430
Z:BLUETOOTH.WML	1178
Z:BLUETOOTH_ICON.BMP	128
Z:BLUETOOTH_NOT_AVAILABLE_ICON.BMP	
Z:BTPAIRING.WML	1176
Z:CODABAR.BAR	0
Z:CODABLK.BAR	0
Z:CODE128	0

Установленные периферийные устройства: в этом примере установлено дополнительное устройство с поддержкой стандарта 802.11.

Установленная флэш-память и оперативная память.

Максимальный размер этикетки.

Установленные загружаемые удобочитаемые шрифты.

(продолжение на следующей странице)

## Рисунок 37с: Пример этикетки настроек (продолжение)

```
File Directory:
File           Size
-----
E:INDEX.HTM    7151
E:INDEX.WML    509
E:index.shtml  0
E:logo.png     0
Z:0.TTF        125880
Z:A.FNT         6839
Z:AZTEC.BAR    0
Z:B.FNT         7746
Z:BATTERY.WML  1270
Z:BATTERY_CHARGING_LEVEL_0_BAR_ICON.B

Command Language:
CCL Key '['[21]
ZPL Configuration Information
TEAR OFF.....Print Mode
Mark.....Media Type
0.....Darkness
+00.....Tear Off Adjust
1225.....Label Length
104mm.....Print Width
7Eh.....Control Prefix
5Eh.....Format Prefix
2Ch.....Delimiter
00.....Top Position
calibrate....Media Power Up
01.....Media Head Close
0.....Left Margin
832.....Dots per row
End ZPL Configuration

End of report.
```

Загруженные в память принтера файлы (включая предварительно масштабированные и масштабируемые шрифты).

# Спецификация



**Примечание.** • Характеристики принтера могут изменяться без уведомления.

## Характеристики печати

Параметр	QLn320	QLn220	QLn420
Ширина области печати	До 74 мм (2,91 дюйма)	До 48 мм (1,89 дюйма)	До 104 мм (4,1 дюйма)
Скорость печати	101,6 мм/с (4 дюйма/с) без узла снятия этикеток	Так же	Так же
	50,8 мм/с (2 дюйма/с) с узлом снятия этикеток	Так же	Так же
Расстояние между областью прогрева печатающей головки и планкой отрыва носителя	5,08 мм (0,20 дюйма)	4,31 мм (0,17 дюйма)	4,06 мм (0,16 дюйма)
Срок службы головки (согласно данным производителя)	2 млн. дюймов бумаги	Так же	Так же
Плотность печати	203 точек/дюйм	Так же	Так же

## Характеристики памяти и средств связи принтеров серии QLn

Флэш-память	256 МБ флэш-памяти <sup>1</sup>
Оперативная память	128 МБ оперативной памяти <sup>1</sup>
Стандартные подключения	Последовательный порт RS-232 (14-контактный разъем порта последовательной связи) Настраиваемая скорость передачи данных (от 9600 до 115,2 кбит/с), биты четности и данных. Программные (X-ON/X-OFF) и аппаратные (DTR/STR) протоколы установления связи.
	Полноскоростной интерфейс USB 2.0 (12 Мбит/с).
Дополнительные беспроводные средства связи	Канал SRRF 2,4 ГГц, совместимый с Bluetooth v2.1.
	Дополнительные возможности связи с беспроводной локальной сетью в соответствии с протоколами 802.11a/b/g/n. QLn420: BT 3.0 и 802.11a/b/g/n.
Часы реального времени (RTC)	Приложение управляет временем и датой. Команды RTC см. в руководствах по программированию на языках CPCL и ZPL, предлагаемых по адресу: <a href="http://www.zebra.com/manuals">www.zebra.com/manuals</a> .
Ethernet	При установке принтера на подставку автоматически определяется стандарт связи Ethernet 10 или 100.

1. Установить параметры памяти принтера можно, распечатав этикетку настроек, как подробно описано на стр. 59.



## Характеристики этикеток

Параметр	QLn320	QLn220	QLn420
Ширина носителя	От 25,4 до 79,4 мм (от 251,0 до 3,125 дюйма)	От 16 до 55,37 мм (от 0,63 до 2,18 дюйма)	От 50,8 до 111,76 мм (от 2,0 до 4,4 дюйма)
Максимальная и минимальная длина этикетки	Минимум 0,5 дюйма, максимум 32 дюйма	Так же	Так же
Расстояние от датчика черной полосы до области прогрева печатающей головки.	15,87 мм (0,625 дюйма) +/- 0,635 мм (0,025 дюйма)	13,46 мм (0,53 дюйма)	15,87 мм (0,625 дюйма) +/- 0,635 мм (0,025 дюйма)
Толщина этикетки	От 0,058 до 0,165 мм (от 0,0023 до 0,0065 дюйма)	От 0,058 до 0,140 мм (от 0,0023 до 0,0055 дюйма)	От 0,061 до 0,190 мм (от 0,0024 до 0,0075 дюйма)
Максимальная толщина ярлыка	Не более 0,152 мм (0,0055 дюйма)	Как и у QLn320	Не более 0,190 мм (0,0075 дюйма)
Максимальный диаметр рулона этикеток	Нар. диам. 66,8 мм (2,6 дюйма)	Нар. диам. 55,8 мм (2,2 дюйма)	Нар. диам. 66,8 мм (2,6 дюйма)
Внутренняя гильза этикеток**	Минимальный диаметр для носителя с подложкой 19 мм (0,75 дюйма) или 35,05 мм (1,38 дюйма).	Так же	Так же
	Минимальный диаметр для носителя без подложки 35,5 мм (1,38 дюйма).	Так же	Так же
Положение черных меток	Отражающие черные метки носителя должны быть расположены по центру рулона носителя.	Так же	Так же
Размеры черных меток	Минимальная ширина метки: 12,7 мм (0,5 дюйма) в перпендикулярном внутреннему краю носителя направлении с центровкой в пределах ширины рулона. Длина метки: от 3 до 11 мм (от 0,12 до 0,43 дюйма) в параллельном внутреннему краю носителя направлении.	Так же	Так же



**Используйте фирменные носители для прямой термопечати корпорации Zebra, печатная сторона которых обращена наружу. Носитель может быть контролируемый по отражающей (черная метка) или пропускающей (зазор) поверхности, высеченный штампом, непрерывный или без подложки.**

**Для высеченных штампом этикеток следует использовать только полностью автоматические штампы.**

**\*\* Принтеры серии QLn поддерживают носители без втулки, внутренний диаметр которых 19 мм (0,75 дюйма).**

## Характеристики шрифтов и штрих-кодов и команды CPCL

Стандартные шрифты	25 растровых шрифтов и 1 масштабируемый шрифт (CG Trimvirate Bold Condensed*). * Содержит UFST корпорации Agfa Monotype. Дополнительные растровые и масштабируемые шрифты можно загрузить с помощью программного обеспечения Net Bridge.	
Поддерживаемые дополнительные шрифты	Дополнительные международные наборы символов: китайский 16 x 16 (традиционный), 16 x 16 (упрощенный), 24 x 24 (упрощенный); японский 16 x 16, 24 x 24.	
Поддерживаемые линейные штрих-коды	<b>Штрих-код (команда языка CPCL)</b>	
	Aztec ( <b>AZTEC</b> )	
	Codabar ( <b>CODABAR, CODABAR 16</b> )	
	UCC/EAN 128 ( <b>UCCEAN128</b> )	
	Code 39 ( <b>39, 39C, F39, F39C</b> )	
	Code 93 ( <b>93</b> )	
	Code 128 ( <b>128</b> )	
	EAN с 8, 13, 2 и 5 дополнительными цифрами ( <b>EAN8, EAN82, EAN85, EAN13, EAN132 и EAN135</b> )	
	Составной EAN-8 ( <b>EAN8</b> )	
	Составной EAN-13 ( <b>EAN13</b> )	
	Plessey ( <b>PLESSEY</b> )	
	Interleaved 2 of 5 ( <b>I2OF5</b> )	
	MSI ( <b>MSI, MSI10, MSI110</b> )	
	FIM/POSTNET ( <b>FIM</b> )	
	TLC39 (TLC39)	
	Составной UCC A/B/C ( <b>128(Auto)</b> )	
	UPCA с 2 и 5 дополнительными цифрами ( <b>UPCA2 и UPCA5</b> )	
	Составной UPCA ( <b>UPCA</b> )	
	UPCE с 2 и 5 дополнительными цифрами ( <b>UPCE2 и UPCE5</b> )	
	Составной UPCE ( <b>UPCE</b> )	
MaxiCode ( <b>MAXICODE</b> )		
PDF 417 ( <b>PDF-417</b> )		
Datamatrix (с использованием эмуляции языка ZPL) ( <b>DATAMATRIX</b> )		
QR Code ( <b>QR</b> )		
Поддерживаемые двухмерные штрих-коды	RSS:	RSS-14 ( <b>нодмун RSS 1</b> )
		Усеченный RSS-14 ( <b>нодмун RSS 2</b> )
		Составной RSS-14 ( <b>нодмун RSS 3</b> )
		Составной ненаправленный RSS-14 ( <b>нодмун RSS 4</b> )
		Ограниченный RSS ( <b>нодмун RSS 5</b> )
Расширенный RSS ( <b>нодмун RSS 6</b> )		
Углы поворота	0°, 90°, 180° и 270°	

## Характеристики шрифтов и штрих-кодов и команды ZPL

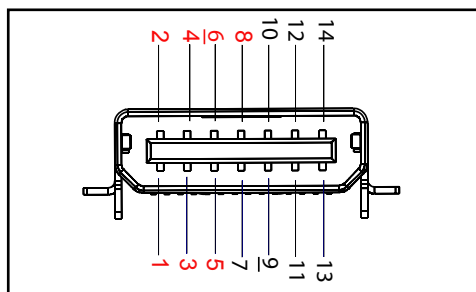
Стандартные шрифты	15 растровых шрифтов; 1 масштабируемый шрифт (CG Trimvirate Bold Condensed*). Дополнительные растровые и масштабируемые шрифты можно загрузить с помощью программного обеспечения Net Bridge.
Поддерживаемые дополнительные шрифты	Корпорация Zebra предлагает наборы шрифтов для различных языков, включая упрощенный и традиционный китайский, японский, корейский, иврит/арабский и другие.
Поддерживаемые линейные штрих-коды  Поддерживаемые двухмерные штрих-коды	<b>Штрих-код (команда языка ZPL)</b>
	Aztec ( <b>^B0</b> )
	Codabar ( <b>^BK</b> )
	Codablock ( <b>^BB</b> )
	Code 11 ( <b>^B1</b> )
	Code 39 ( <b>^B3</b> )
	Code 49 (B4)
	Code 93 ( <b>^BA</b> )
	Code 128 ( <b>^BC</b> )
	DataMatrix ( <b>^BX</b> )
	EAN-8 ( <b>^B8</b> )
	EAN-13 ( <b>^BE</b> )
	Ненаправленный GS1 DataBar ( <b>^BR</b> )
	Industrial 2 of 5 ( <b>^B1</b> )
	Interleaved 2 of 5 ( <b>^B2</b> )
	ISBT-128 ( <b>^BC</b> )
	LOGMARS ( <b>^BL</b> )
	Micro-PDF417 ( <b>^BF</b> )
	MSI ( <b>^BM</b> )
	PDF-417 ( <b>^B7</b> )
Planet Code ( <b>^B5</b> )	
Plessey ( <b>^BP</b> )	
Postnet ( <b>^BZ</b> )	
Standard 2 of 5 ( <b>^BJ</b> )	
TLC39 ( <b>^BT</b> )	
Расширения UPC/EAN ( <b>^BS</b> )	
UPC-A ( <b>^BU</b> )	
UPC-E ( <b>^B9</b> )	
Maxi Code ( <b>^BD</b> )	
QR Code ( <b>^BQ</b> )	
Углы поворота	0°, 90°, 180° и 270°

\*Содержит UFAST корпорации Agfa Monotype.

## Коммуникационные порты

### RS-232C

№ контакта	Название сигнала	Тип	Описание
1	CTS	входной	Разрешение на передачу хостом данных
2	TXD	выходной	Передача данных
3	RXD	входной	Прием данных
4	DSR	входной	Источник данных готов: переключение с низкого на высокий уровень приводит к включению принтера, а при переходе с высокого на низкий принтер выключается (если функция включена).
5	GND		Заземление
6	DTR	выходной	Терминал готов к передаче данных: имеет высокий уровень, если принтер включен. Переключаемые 5 В (не более 300 мА)
7	Н/д		Не используется
8	RTS	выходной	Запрос отправки. Имеет высокий уровень, когда принтер готов принимать команду или данные.
9	Н/д		Не используется
10	Н/д		Не используется
11	Н/д		Не используется
12	Н/д		Не используется
13	Н/д		Не используется
14	Н/д		Не используется



**Рисунок 38. Коммуникационный порт RS-232C**

## USB

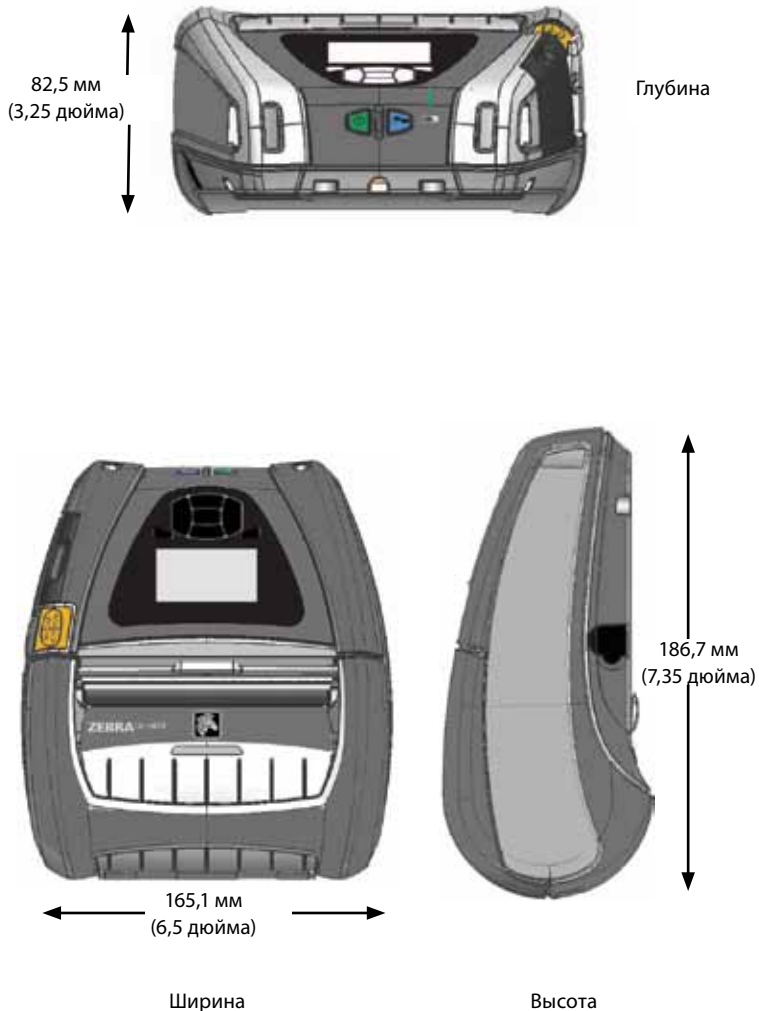
Контакт №	Название сигнала	Тип	Описание
1	VBUS	-	Шина питания USB
2	USB -	двунаправленный	сигналы ввода-вывода
3	USB +	двунаправленный	сигналы ввода-вывода
4	USB_ID	-	Определяет подключаемый разъем A/B.
5	Возврат		Заземление



### Физические и электрические характеристики. Условия эксплуатации

Параметр	QLn420	QLn320	QLn220
Вес с аккумулятором без носителя и дополнительных модулей беспроводной связи.	0,99 кг (2,20 фунта)	0,75 кг (1,60 фунта)	0,61 кг (1,35 фунта)
Температура	Рабочая: от -20 до +50 °C (от -4 до +122 °F)	Так же	Так же
	Хранение: от -25 до +65 °C (от +13 до +149 °F)		
	Зарядка: от 0 до +40 °C (от +32 до +104 °F)		
Относительная влажность	Рабочая: от 10 до 90 % (без конденсации)	Рабочая: от 10 до 80 % (без конденсации)	Рабочая: от 10 до 90 % (без конденсации)
	Хранение: от 10 до 90 % (без конденсации)	Так же	Так же
Аккумуляторная батарея	Литиево-ионная, 7,4 В пост. тока (номинальное); не менее 2,45 А·ч	Так же	Так же
Показатель защищенности от попадания посторонних предметов и веществ (Intrusion Protection, IP)	IP43 (без дополнительного защитного чехла) IP54 (с чехлом)	IP43 (без дополнительного защитного чехла) IP54 (с чехлом)	Будет определен (без дополнительного защитного чехла) IP54 (с чехлом)

**Рисунок 40. Габаритные размеры принтера QLn420**



**Рисунок 41. Габаритные размеры принтера QLн320**



**Рисунок 42. Габаритные размеры принтера QLn220**





## Аксессуары к принтерам серии QLn

Описание
Регулируемый наплечный ремень: арт. № P1031365-026.
Ручной ремень: арт. № P1031365-027.
Мягкий защитный чехол: арт. №№ P1050667-017 (QLn420); P1031365-029 (QLn320); P1031365-044 (QLn220), включает наплечный ремень.
Дополнительные аккумуляторные батареи: арт. № P1031365-025 (QLn220/320); P1050667-016 (QLn420); P1031365-101 (аккумулятор повышенной емкости для принтеров серии QLn).
Адаптер питания от сети переменного тока для подставки Ethernet: арт. № P1031365-033 (QLn220/320); P1050667-018 (QLn420); (шнур для США, для других стран обращайтесь к торговому представителю).
Подставка Ethernet: арт. № P1050667-029 (QLn420); P1031365-038 (QLn220/320).
Подставка Ethernet с четырьмя гнездами: P1031365-045 (шнур для США, для других стран обращайтесь к торговому представителю); только для принтеров QLn220/320.
Автомобильная подставка: P1050667-026 (QLn420 с адаптером и шнуром); P1050667-030 (без адаптера и шнура).
Интеллектуальное зарядное устройство SC2: P1031365-063 (шнур для США, для других стран обращайтесь к торговому представителю).
Литиево-ионный адаптер постоянного тока на 15—60 В пост. тока (для использования с вилочными погрузчиками); AK18913-003 (QLn420).
Адаптер питания от сети переменного тока: арт. № P1031365-024; (шнур для США, для других стран обращайтесь к торговому представителю).
Зарядное устройство на четыре аккумулятора модели UCLI72-4 (входное напряжение 100—240 В перем. тока): арт. № AC18177-5 (шнур для США, для других стран обращайтесь к торговому представителю).
Жесткий защитный чехол для QLn420: P1050667-034.
Металлический зажим для крепления к поясному ремню (QLn420): P1050667-031.



**Дополнительные сведения о кабелях передачи данных см. в Приложении А.**

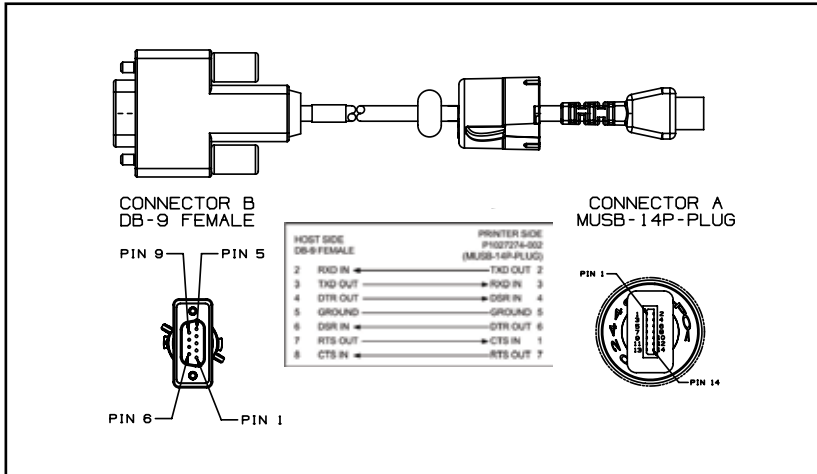
**За дополнительными сведениями об аксессуарах и номерах для заказа обращайтесь на завод или к официальному торговому представителю корпорации Zebra.**

# Приложение А

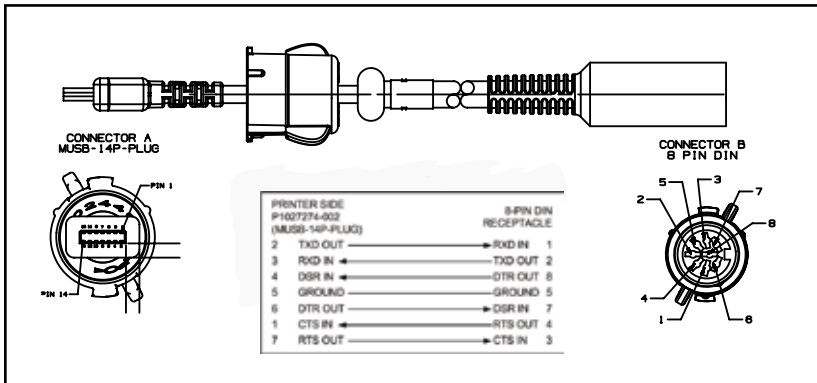
## Интерфейсные кабели

### Кабели порта RS232

Арт № P1031365-053; кабель последовательного порта с DB-9 на 14-контактный разъем

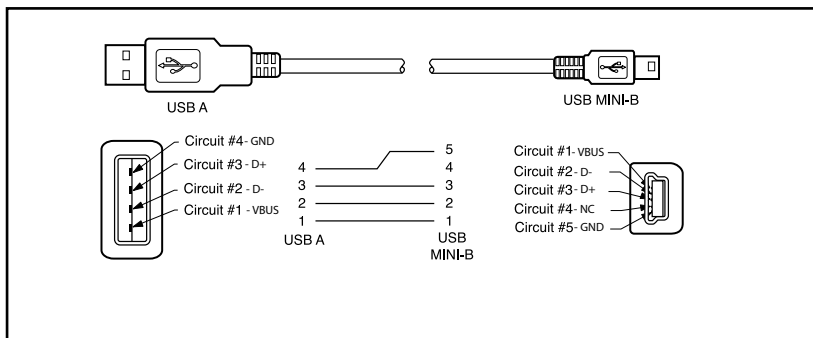


Арт. № P1031365-052; кабель последовательного порта с 8-контактного DIN на 14-контактный разъем (переходной кабель QL)

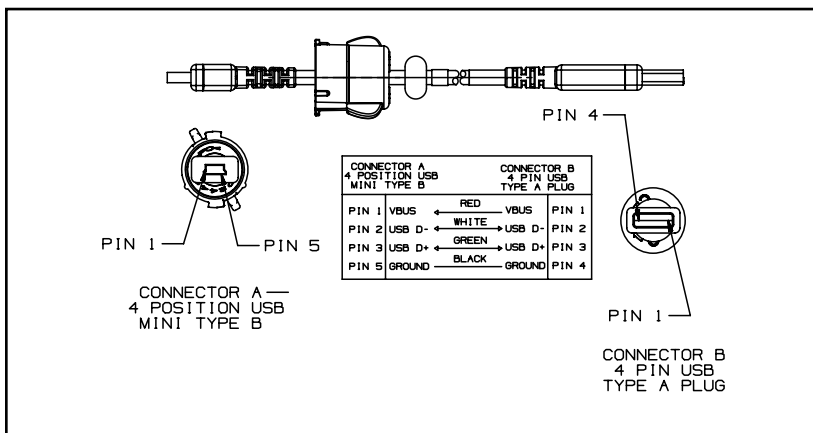


## Кабель USB

Арт. № AT17010-1; кабель USB A — USB Mini B



Арт. № P1031365-055; с 4-контактного USB Mini на 4-контактный USB (с устройством снятия напряжений)



## Дополнительные интерфейсные кабели



За дополнительной информацией об интерфейсных кабелях к большинству терминалов обработки данных основных производителей обращайтесь на завод или к торговому представителю корпорации Zebra.

Вы также можете посетить веб-сайт корпорации Zebra по адресу:

[www.zebra.com/accessories](http://www.zebra.com/accessories), чтобы посмотреть список интерфейсных кабелей для всех мобильных принтеров серии Zebra

## Приложение В

---

### Носители

Чтобы обеспечить максимальную продолжительность службы принтера, стабильное качество печати и производительность для вашей индивидуальной задачи, рекомендуется использовать только носители, производимые корпорацией Zebra. Это обеспечивает следующие преимущества.

- Стабильное качество и надежность носителей.
- Широкий ассортимент складских запасов и стандартных форматов.
- Внутренняя служба разработки индивидуальных форматов.
- Большие производственные мощности, обслуживающие потребности многих крупных и мелких потребителей носителей, включая основные розничные сети во всем мире.
- Носители, отвечающие отраслевым стандартам или превосходящие их.

Дополнительные сведения см. на веб-сайте Zebra ([www.zebra.com](http://www.zebra.com)) на вкладке «Products» (Изделия) или на компакт-диске, входящем в комплект принтера.

## Приложение С

---

### Материалы для технического обслуживания

В дополнение к использованию качественных носителей, поставляемых корпорацией Zebra, рекомендуется выполнять чистку принтера в соответствии с указаниями раздела, посвященного техническому обслуживанию. Для этой цели предлагается следующий материал:

- чистящий карандаш (упаковка 12 шт.): арт. № 105950-035.

## Приложение D



### Меню «SETTINGS» (Настройки)

DARKNESS  -49
⬆

Установите минимальное значение контрастности, при котором обеспечивается хорошее качество печати. Если установить слишком высокую контрастность, то изображение этикетки будет печататься нечетко, штрих-коды будут плохо сканироваться, а головка может преждевременно изнашиваться.

PRINT SPEED  4.0
⬆

Выберите скорость печати этикетки (задается в дюймах в секунду). Более низкие скорости обычно обеспечивают более высокое качество печати.

MEDIA TYPE  MARK
⬆

Выберите тип используемого носителя.

TEAR OFF  0
⬆

При необходимости отрегулируйте положение носителя над планкой для отрыва носителя после печати.

PRINT WIDTH  576
⬆

Укажите ширину используемых этикеток. По умолчанию установлено значение, равное максимальной ширине печати принтера, исходя из разрешения (точек на дюйм) печатающей головки.

## Приложение D (продолжение)

PRINT MODE
REWIND
↑

Выберите режим печати, совместимый с функциями принтера.

LEFT POSITION
0
↑

При необходимости измените горизонтальное положение печати на этикетке. Положительные значения смещают левый край изображения к центру этикетки на указанное количество точек, а отрицательные значения смещают левый край изображения к левому краю этикетки.

REPRINT MODE
OFF
↑

При включенном режиме повторной печати можно повторно распечатать последнюю напечатанную этикетку с помощью определенных команд или нажатием СТРЕЛКИ ВЛЕВО на кнопочной панели.

LABEL LENGTH MAX
39
↑

Установите максимальную длину этикетки как минимум на 25,4 мм (1,0 дюйм) больше фактической длины этикетки плюс величина разрыва между этикетками. Если установить значение меньше длины этикетки, то принтер будет считать загруженный носитель непрерывным и принтер нельзя будет откалибровать.

LANGUAGE
▼ ENGLISH ▲
↑

При необходимости поменяйте язык дисплея принтера.



**Примечание.** Настройки этого параметра отображаются на соответствующих языках, чтобы пользователю было проще найти язык, на котором он может читать.

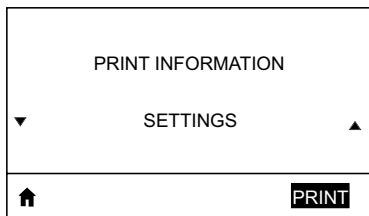
## Приложение D (продолжение)



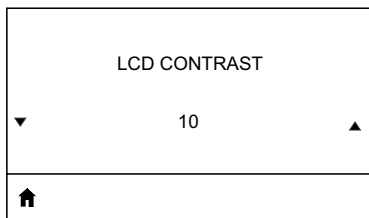
### Меню «TOOLS» (Инструменты)



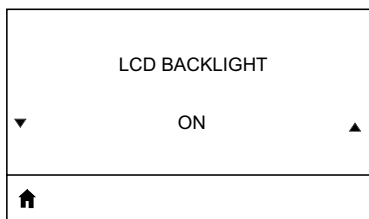
Используйте функцию прокрутки для выбора нужных разделов справки, включая следующие: процедура загрузки носителя, расположение и удаление аккумулятора, чистка печатающей головки. Здесь также приведены описания разных значков, включая следующие: аккумулятор, ошибка, защелка, носитель, получение данных, Ethernet, сигнал, беспроводная локальная сеть и Bluetooth.



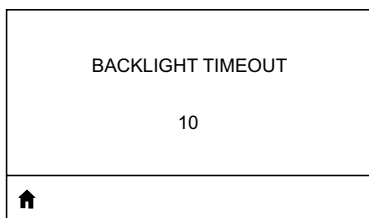
Печать этикетки конфигурации принтера, профиля датчика, информации о штрих-кодах, информации о шрифтах, изображений, форматов, отчета по нажатию двух клавиш и настроек сети.



Изменение контрастности дисплея принтера (чем выше значение, тем темнее изображение на экране).



Позволяет пользователю включать и выключать подсветку ЖК-дисплея.



Настройка продолжительности подсветки ЖК-дисплея в секундах.

## Приложение D (продолжение)

---

IDLE DISPLAY  FW VERSION
🏠

Выберите информацию для отображения на дисплее принтера, когда он находится в режиме ожидания.

POWER UP ACTION  NO MOTION
🏠

Установите действие, выполняемое принтером во время последовательности включения, т. е. отсутствие движения, калибровка и т. д.

HEAD CLOSE ACTION  FEED
🏠

Установите действие, выполняемое принтером при закрывании печатающей головки, т. е. подача носителя, калибровка и т. д.

DIAGNOSTIC MODE  ENABLED
🏠

Используйте этот диагностический инструмент для вывода шестнадцатеричных значений всех данных, полученных принтером.

ZBI ENABLED?  NO
🏠

Этот элемент меню показывает, включена ли на принтере функция Zebra Basic Interpreter (ZBI 2.0™).



## Приложение D (продолжение)



### Меню «NETWORK» (Сеть)

ACTIVE PRINT SERVER  NONE
↑

Отображает информацию о наличии активного сервера для пользователя. Одновременно может быть установлен только один сервер печати, поэтому установленный сервер печати является активным.

WLAN IP ADDRESS  0.0.0.0
↑

Просмотр и, при необходимости, изменение IP-адреса принтера в беспроводной локальной сети.

WLAN SUBNET MASK  255.255.255.0
↑

Просмотр и, при необходимости, изменение маски подсети для беспроводной локальной сети.

WLAN GATEWAY  0.0.0.0
↑

Просмотр и, при необходимости, изменение шлюза беспроводной локальной сети по умолчанию.

WLAN IP PROTOCOL  ALL
↑

Этот параметр определяет, пользователь или сервер выбирает IP-адрес в беспроводной локальной сети.

## Приложение D (продолжение)

---

WLAN MAC ADDRESS  00:19:70:7A:20:44
🏠

Просмотр MAC-адреса беспроводного сервера печати в беспроводной локальной сети, который установлен на принтере.

WLAN PORT  6101
🏠

Просмотр и, при необходимости, изменение порта принтера в беспроводной локальной сети.

WLAN ALT PORT  9100
🏠

Просмотр и, при необходимости, изменение дополнительного порта в беспроводной локальной сети.

ESSID  DSF802LESS54
🏠

ESSID — это идентификатор беспроводной сети. Эта настройка, которую нельзя изменить в панели управления, задает идентификатор ESSID для текущей конфигурации беспроводной сети.

CHANNEL
🏠

Просмотр канала сети.

## Приложение D (продолжение)

---

SIGNAL 0
🏠

Просмотр и, при необходимости, изменение сетевого сигнала принтера.

WIRED IP ADDRESS 0.0.0.0
🏠

Просмотр и, при необходимости, изменение IP-адреса принтера в проводной сети.

WIRED SUBNET MASK 255.255.255.0
🏠

Просмотр и, при необходимости, изменение маски подсети принтера в проводной сети.

WIRED GATEWAY 0.0.0.0
🏠

Просмотр и, при необходимости, изменение настройки шлюза в проводной сети.

WIRED IP PROTOCOL ALL
🏠

Этот параметр определяет, кем выбирается IP-адрес — пользователем (постоянный) или сервером (динамический). При выборе динамической настройки этот параметр сообщает методы получения проводным или беспроводным сервером IP-адреса с сервера.

## Приложение D (продолжение)

---

WIRED MAC ADDRESS  00:07:4D:3F:D3:B2
↑

Просмотр и, при необходимости, изменение MAC-адреса принтера в проводной сети.

WIRED PORT  6101
↑

Просмотр и, при необходимости, изменение порта принтера в проводной сети.

WIRED ALT PORT  9100
↑

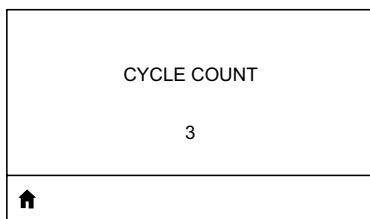
Просмотр и, при необходимости, изменение маски подсети принтера в проводной сети.



### Меню «BATTERY» (Аккумулятор)



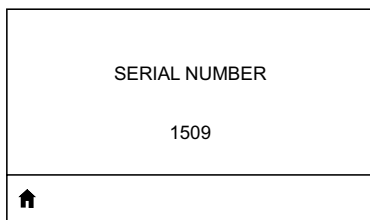
Показывает текущее состояние аккумулятора, т. е. «Good» (Исправен), «Past Useful Life» (Срок службы истек) и т. д.



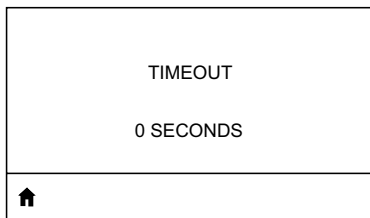
Просмотр текущего количества циклов зарядки аккумулятора.



Просмотр даты, когда аккумулятор был в первый раз использован в принтере.



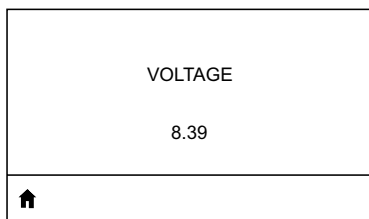
Просмотр серийного номера аккумуляторной батареи.



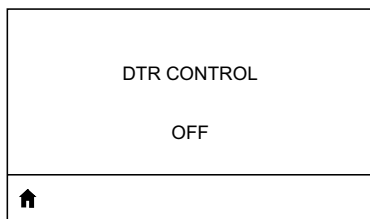
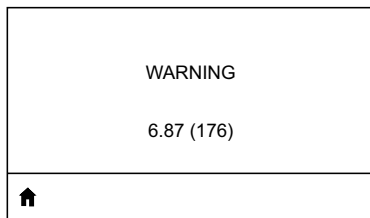
Просмотр и, при необходимости, изменение таймаута аккумулятора.

## Приложение D (продолжение)

---

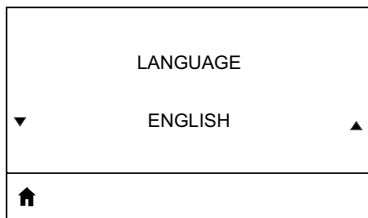


Просмотр текущего напряжения аккумулятора.





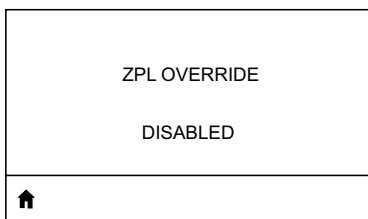
### Меню «LANGUAGES» (Языки)



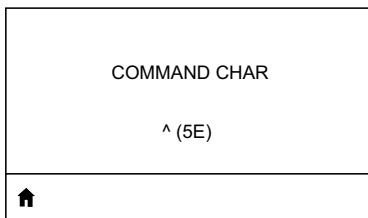
При необходимости поменяйте язык дисплея принтера.



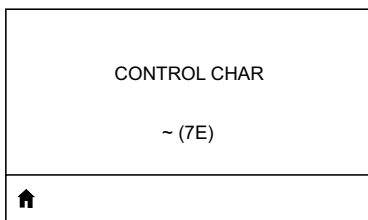
*Примечание. Настройки этого параметра отображаются на соответствующих языках, чтобы пользователю было проще найти язык, на котором он может читать.*



Включите эту функцию, чтобы разрешить определенным командам ZPL переопределять текущие настройки принтера.



Установите символ команды формата, совпадающий с используемым в форматах этикеток.



Установите символ управляющего префикса, совпадающий с используемым в форматах этикеток.

## Приложение D (продолжение)

---

DELIMITER CHAR  , (2E)
🏠

Установите символ разделителя, совпадающий с используемым в форматах этикеток.

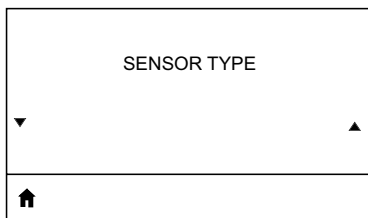
ZPL MODE  ZPL II
🏠

Выберите режим, совпадающий с используемым в форматах этикеток.

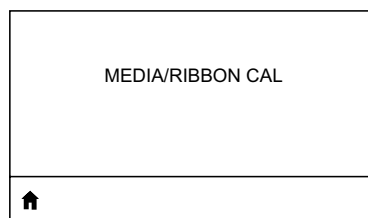




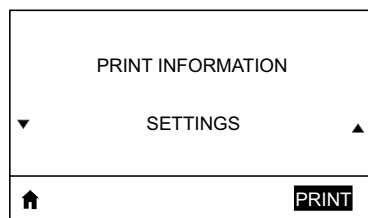
### Меню «SENSORS» (Датчики)



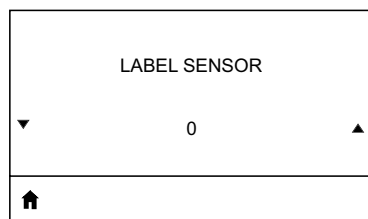
Выберите датчик носителя, соответствующий используемому носителю. Отражающий датчик может использоваться со всеми типами носителя. Пропускающий датчик может использоваться только с простым носителем с разрывами.



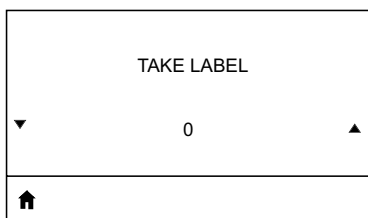
Используйте этот элемент меню для регулировки чувствительности датчиков носителя и ленты.



Используйте этот элемент меню для печати профиля датчика.



**Внимание!** Это значение устанавливается во время калибровки датчика. Не изменяйте его, если вы не получили соответствующих указаний от службы технической поддержки компании Zebra или от авторизованного специалиста по техническому обслуживанию.



**Внимание!** Это значение устанавливается во время калибровки датчика. Не изменяйте его, если вы не получили соответствующих указаний от службы технической поддержки компании Zebra или от авторизованного специалиста по техническому обслуживанию.



### Меню «PORTS» (Порты)

BAUD RATE  19200
↑

Выберите значение скорости передачи данных, соответствующее используемому управляющим компьютером.

DATA BITS  8
↑

Выберите количество битов данных, соответствующее используемому управляющим компьютером.

PARITY  NONE
↑

Выберите значение парности, соответствующее используемому управляющим компьютером.

STOP BITS  1
↑

Выберите количество стоповых битов, соответствующее используемому управляющим компьютером.

HOST HANDSHAKE  RTS/CTS
↑

## Приложение D (продолжение)

---

HOST HANDSHAKE RTS/CTS
🏠

Выберите протокол подтверждения, соответствующий используемому управляющим компьютером.

HALT ON ERROR YES
🏠

Выберите значение «YES» (Да) или «NO» (Нет) для приостановки печати в случае возникновения ошибки.



### Меню «BLUETOOTH»

BLUETOOTH ADDRESS  NO BLUETOOTH RADIO
🏠

Просмотр адреса Bluetooth при наличии устройства радиосвязи BT.

MODE  SLAVE
🏠

Просмотр режима устройства радиосвязи BT.

DISCOVERY  ON
🏠

Просмотр состояния обнаружения: «ON» (Вкл.) или «OFF» (Выкл.).

CONNECTED  NO
🏠

Просмотр состояния соединения устройства радиосвязи BT: «YES» (Да) или «NO» (Нет).

## Приложение D (продолжение)

---

BT SPEC VERSION NO RADIO
🏠

Просмотр версии стандарта Bluetooth.

MIN SECURITY MODE 1
🏠

Просмотр и, при необходимости, изменение минимального режима безопасности устройства радиосвязи BT.

CNCTED SECURITY MODE NO
🏠

Просмотр и, при необходимости, изменение режима безопасности при подключении устройства радиосвязи BT.

## Приложение E

### Поддержка изделий

Обращаясь с конкретной проблемой, касающейся вашего принтера, пожалуйста, имейте под рукой следующую информацию:

- номер модели/тип (например, QLn320);
- серийный номер устройства (см. номер на противоположной странице);
- код конфигурации изделия (PCC) (см. номер на следующей странице).

#### {1} Контактная информация для стран Северной и Южной Америки

Региональная штаб-квартира	Служба технической поддержки	Отдел обслуживания клиентов
<b>Zebra Technologies Corporation</b> 475 Half Day Road, Suite 500 Lincolnshire, Illinois 60069 U.S.A Тел.: +1 847 634 6700 Бесплатный тел. +1 866 230 9494 Факс: +1 847 913 8766	Тел.: +1 877 275 9327 Факс: +1 847 913 2578 По аппаратному обеспечению: <a href="mailto:ts1@zebra.com">ts1@zebra.com</a> По программному обеспечению: <a href="mailto:ts3@zebra.com">ts3@zebra.com</a>	По вопросам, связанным с принтерами, запасными частями, носителями и лентами, обращайтесь к местному дистрибьютору либо к нам: Тел.: +1 877 275 9327 Эл. почта: <a href="mailto:clientcare@zebra.com">clientcare@zebra.com</a>

#### Контактная информация для стран Европы, Африки, Ближнего Востока и Индии

Региональная штаб-квартира	Служба технической поддержки	Внутренний отдел сбыта
<b>Zebra Technologies Europe Limited</b> Dukes Meadow Millboard Road Bourne End Buckinghamshire SL8 5XF, UK Тел.: +44 (0) 1628 556000 Факс: +44 (0) 1628 556001	Тел.: +44 (0) 1628 556039 Факс: +44 (0) 1628 556003 Эл. почта: <a href="mailto:ts europe@zebra.com">ts europe@zebra.com</a>	По вопросам, связанным с принтерами, запасными частями, носителями и лентами, обращайтесь к местному дистрибьютору либо к нам: Тел.: +44 (0) 1628 556032 Факс: +44 (0) 1628 556001 Эл. почта: <a href="mailto:cseurope@zebra.com">cseurope@zebra.com</a>

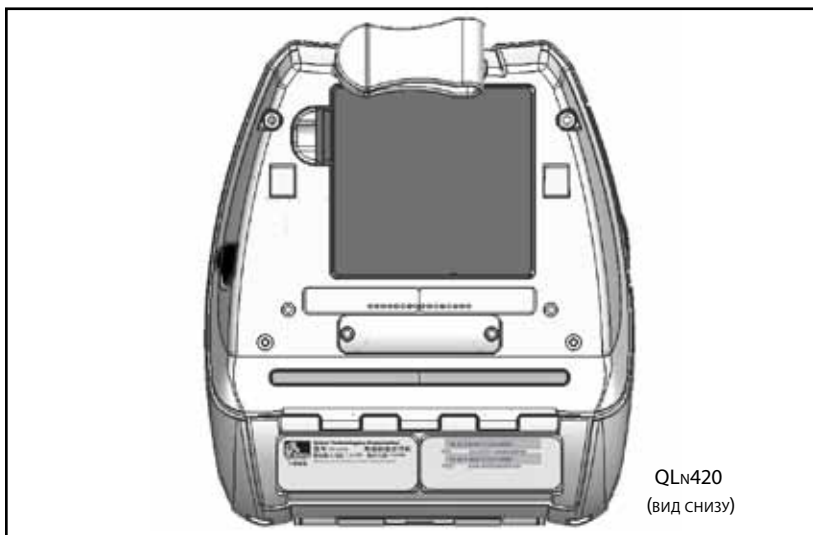
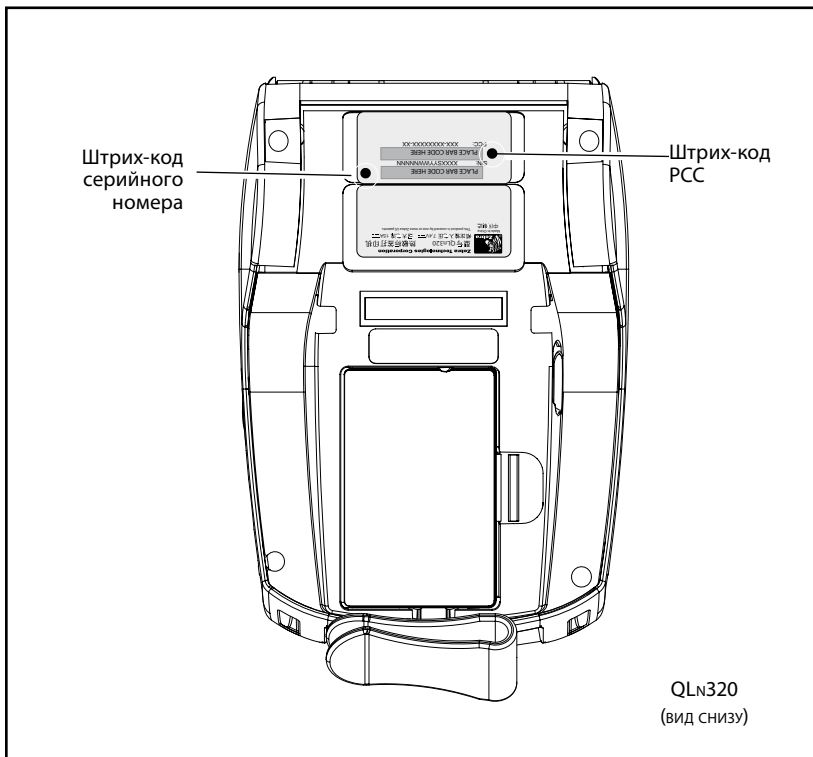
#### Контактная информация для Азиатско-Тихоокеанского региона

Региональная штаб-квартира	Служба технической поддержки	Служба обслуживания клиентов
<b>Zebra Technologies Asia Pacific Pte. Ltd.</b> 120 Robinson Road #06-01 Parakou Building Singapore 068913 Тел.: +65 6858 0722 Факс: +65 6885 0838	Тел.: +65 6858 0722 Факс: +65 6885 0838 Эл. почта: (Китай) <a href="mailto:ts china@zebra.com">ts china@zebra.com</a> Остальные страны: <a href="mailto:ts asiapacific@zebra.com">ts asiapacific@zebra.com</a>	По вопросам, связанным с принтерами, запасными частями, носителями и лентами, обращайтесь к местному дистрибьютору либо к нам: Тел.: +65 6858 0722 Факс: +65 6885 0836 Эл. почта: (Китай) <a href="mailto:order-csr@zebra.com">order-csr@zebra.com</a> Остальные регионы: <a href="mailto:cs asiapacific@zebra.com">cs asiapacific@zebra.com</a>

(продолжение на следующей странице)

## Приложение Е (продолжение)

### Расположение серийного номера и кода РСС для принтеров серии QLn



## Приложение F

### Утилизация аккумуляторов



Литиево-ионные батареи, поставляемые в комплекте с принтером, имеют сертифицированную EPA маркировку RBRC® Battery Recycling Seal. Она означает, что корпорация Zebra Technologies Corporation добровольно принимает участие в отраслевой программе сбора и утилизации отработанных аккумуляторов на территории США и Канады. Программа RBRC предлагает удобную альтернативу противозаконному во многих регионах помещению литиево-ионных аккумуляторов в бытовой мусор или муниципальные отходы.



**Внимание!** • После выхода аккумулятора из строя выполните изоляцию контактов с помощью клейкой ленты, прежде чем его утилизировать.

Информацию о требованиях к утилизации литиево-ионных аккумуляторов в своем регионе можно получить по телефону 1-800-8-BATTERY. Участие корпорации Zebra Technologies в этой программе обусловлено нашей приверженностью защите окружающей среды и сохранению природных ресурсов.

За пределами Северной Америки действуют собственные местные правила утилизации аккумуляторных батарей.

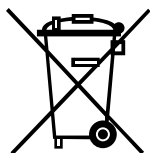
### Утилизация изделия

Большая часть компонентов этого принтера подлежит переработке.

Не выбрасывайте какие-либо компоненты принтера в не сортируемые бытовые отходы. Утилизируйте аккумулятор в соответствии с местными нормами, а также утилизируйте другие компоненты принтера в соответствии с местными стандартами.

Дополнительные сведения см. на нашем веб-сайте:

<http://www.zebra.com/environment>





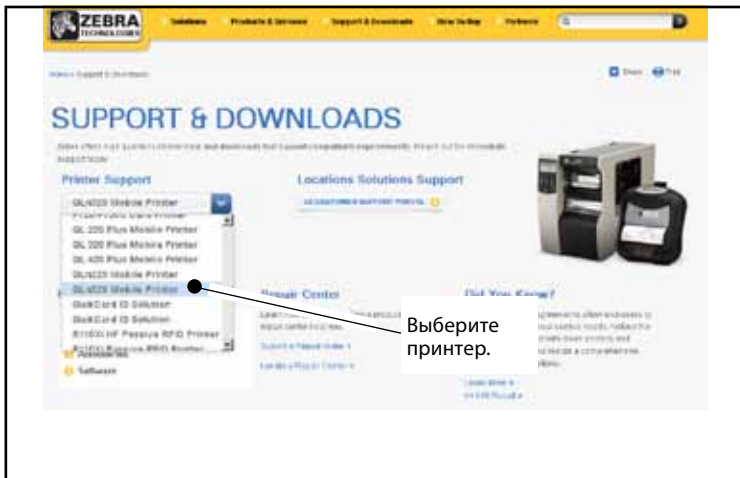
# Приложение G

## Использование сайта zebra.com

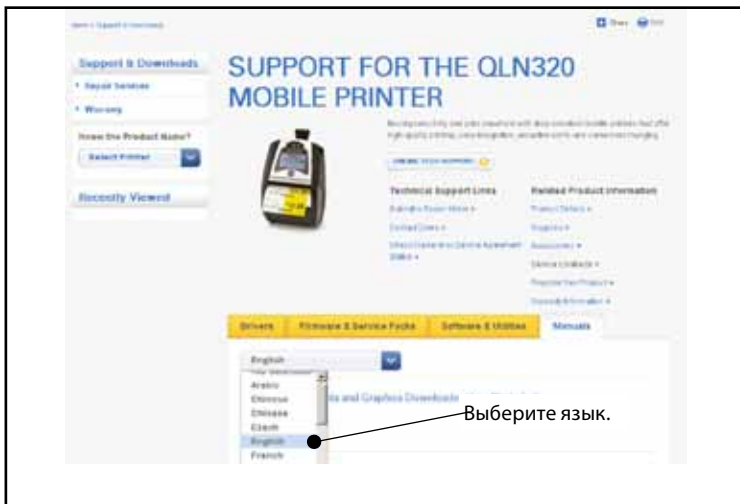
Ниже приведены примеры использования функций поиска на веб-сайте компании Zebra для поиска определенных документов.

### Пример 1. Поиск руководства пользователя принтера серии QLn

Откройте страницу <http://www.zebra.com/us/en/support-downloads.html>  
Выберите соответствующий принтер в раскрывающемся меню «Printer Support» (Поддержка принтеров).



Щелкните вкладку «Manuals» (Руководства) и выберите в раскрывающемся меню нужный язык.



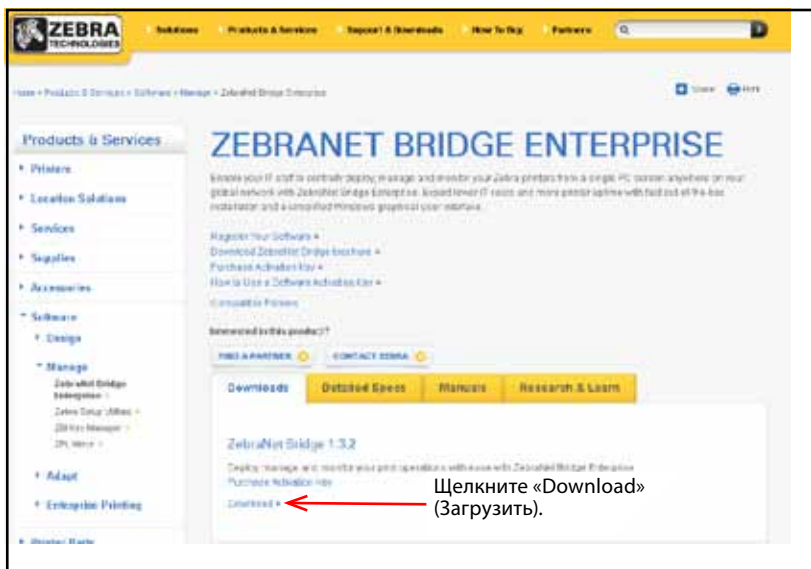
На открывшейся странице выберите «QLn User Guide (en)» (Руководство пользователя принтеров QLn) или щелкните ссылку «Download» (Загрузить) для просмотра документа.

## Пример 2. Поиск страницы загрузки ZebraNet Bridge Enterprise.

Откройте страницу <http://www.zebra.com/us/en/products-services/software.html> и выберите раздел «Products and Services» (Продукты и услуги) -> «Software» (Программное обеспечение) -> «Manage» (Управление). Или щелкните ссылку «Manage Software» (Управление программным обеспечением). Щелкните ссылку «Download» (Загрузить) на вкладке «Downloads» (Загрузки), чтобы загрузить последнюю версию программы ZebraNet Bridge Enterprise.



Щелкните ссылку «Download» (Загрузить) на вкладке «Downloads» (Загрузки), чтобы получить доступ к последнему программному обеспечению.



## Приложение Н

### Сообщения с предупреждениями

Следующие сообщения с предупреждениями отображаются для информирования пользователя о разных состояниях сбоя, которые могут возникать при работе с принтерами серии QLn.

Первая строка (состояние)	Вторая строка (действие)	Примечания
«MEDIA OUT» (Закончился носитель)	«LOAD MEDIA» (Загрузите носитель)	
«MEDIA COVER OPEN» (Крышка отсека носителя открыта)	«CLOSE MEDIA COVER» (Закройте крышку отсека носителя)	
«MAINTENANCE NEEDED» (Требуется техническое обслуживание)	«CLEAN PRINTHEAD» (Выполните очистку печатающей головки)	
«PAPER JAM» (Застыла бумага)	«REMOVE MEDIA» (Извлеките носитель)	
«BATTERY DIMINISHED» (Емкость аккумулятора уменьшилась)	«CONSIDER REPLACING» (Может требоваться замена)	
«WARNING - BATTERY» (Внимание!)	«IS PAST USEFUL LIFE» (Срок службы аккумулятора истек)	
«REPLACE BATTERY» (Замените аккумулятор)	«SHUTTING DOWN» (Выполняется выключение)	
«BATTERY FAILED» (Сбой аккумулятора)	«REPLACE BATTERY» (Замените аккумулятор)	
«BATTERY LOW» (Аккумулятор разряжен)	«CHARGE BATTERY» (Зарядите аккумулятор)	
«CHARGING TEMP FAULT» (Сбой зарядки из-за температуры)	«MUST BE 0-40°C» (Должно быть 0—40 °C)	Слишком высокая температура аккумулятора.
«CHARGING TEMP FAULT» (Сбой зарядки из-за температуры)	«MUST BE 0-40°C» (Должно быть 0—40 °C)	Слишком низкая температура аккумулятора.
«CHARGING FAULT» (Сбой зарядки)	«REPLACE BATTERY» (Замените аккумулятор)	
«DOWNLOADING» (Загрузка)	«FIRMWARE» (Встроенное ПО)	
«FIRMWARE» (Встроенное ПО)	«WRITING TO FLASH» (Запись во флэш-память)	
«LOOKING FOR UPDATES» (Выполняется поиск обновлений)	«PLEASE WAIT...» (Подождите)	При поиске обновлений.
«RETRIEVING FIRMWARE» (Получение встроенного ПО)	«DO NOT POWER OFF!» (Не выключайте питание)	При получении программного обеспечения.
«RETRIEVING NEW FILES» (Получение новых файлов)	«PLEASE WAIT...» (Подождите)	При загрузке файлов.
«SENDING FEEDBACK» (Выполняется отправка отклика)	«PLEASE WAIT...» (Подождите)	При отправке отклика.
«LOSS OF SIGNAL» (Сигнал потерян)	«MOVE IN RANGE OF AP» (Перейдите в область действия точки доступа)	Только для моделей, поддерживающих связь стандарта 802.11.
«SIGNAL RESTORED» (Сигнал восстановлен)	Н/д	Только для моделей, поддерживающих связь стандарта 802.11



**Примечание.** • Выделенные строки содержат сообщения с предупреждениями функции зеркального отображения. Функция зеркального отображения доступна только на принтерах, оборудованных устройством радиосвязи 802.11, функцией Ethernet или обеими этими функциями.

# Предметный указатель

## **A**

### Аксессуары

Зажим для крепления к поясному ремню 48

Ремень для переноски 51

перечень 73

Наплечный ремень 50

использование 48

### Адаптер питания от сети

переменного тока (входит в комплект арт. № P1031365-024) 26

### Наплечный ремень регулируемой длины 50

### Сообщения с предупреждениями 99

#### Предупреждения 36, 99

Приложение A 74

Приложение B 76

Приложение C 76

Приложение D 77

Приложение E 94

Приложение F 96

Приложение G 97

Приложение H 99

## **B**

### Аккумулятор, зарядка 18

Аккумулятор, утилизация 96

Аккумулятор, установка 14

Срок службы аккумулятора, советы по продлению 52

### Аккумуляторная батарея

Интеллектуальный аккумулятор, характеристики 8

Аккумулятор, техника безопасности 15

Указания по технике безопасности при обращении с аккумуляторами 19

Обзор сетевого подключения Bluetooth™ 46

Адрес устройства Bluetooth (BDA) 46

## **C**

Подключение с помощью кабеля 43

Кабели, RS232 74

Кабели, USB 75

### Зарядное устройство, аккумулятор

Зарядное устройство на четыре аккумулятора UCL172-4 18

время зарядки 18

индикаторы на передней панели 18

Указания по технике безопасности при пользовании зарядным устройством 15

### Очистка

общие указания 52

серия QLn 53

### Подключение

кабель

снятие напряжений для 44

Порты 66

RS232

использование кабеля 43

USB

сигналы разъема 69

использование кабеля 43

Диагностика подключения 59

Коммуникационные порты 68

Этикетка настроек, печать 59

Подключение принтера 42

Обращение в службу технической поддержки 60

Характеристики шрифтов и штрих-кодов и команды CPCL 66

## **D**

Условные обозначения 6

## **E**

Подставки с функциями Ethernet и зарядки 21

Увеличение срока службы аккумулятора 52

## **F**

Характеристики шрифтов и штрих-кодов

CPCL 66

ZPL 67

Передняя панель управления 55

## **G**

Общие указания по очистке 52

Подготовка к печати 14

## **H**

Ручной ремень 51

Жесткий чехол 49

Экран главного меню (QLn420) 38

## **I**

Установка аккумулятора 14

Знакомство с принтерами серии QLn™ 7

## **L**

Характеристики этикеток 65

Жидкокристаллическая панель управления 33

Индикаторы жидкокристаллической панели управления 56

Загрузка носителя в режиме отслаивания (QLn320 и QLn220) 29

Загрузка носителя в режиме отслаивания (QLn420) 30

Загрузка носителя в принтеры серии QLn 27

## **M**

Экран главного меню 36

Руководство

программирование на языке CPCL 47

Носитель, загрузка 27

режим отслаивания 29,30

серия QLn 27

режим отрыва этикеток 28

Носитель, расходные материалы 76

Характеристики памяти и средств  
связи принтеров серии QLn  
64

Зарядное устройство на четыре  
аккумулятора UCLI72-4 18

## **O**

Элементы управления принтером 31

кнопочная панель 31

жидкокристаллическая панель управления 31

## **P**

Физические и электрические  
характеристики, условия  
эксплуатации 69

Профилактическое техническое  
обслуживание 52

Принтер

габариты QLn220 72

габаритные размеры QLn320 70,71

Эксплуатация принтера с  
подставкой 25

Метод печати

прямая термопечать 9

Программируемые настройки на  
ЖК-дисплее 37

Язык программирования

CPCL 7

Обеспечение снятия напряжений с  
коммуникационного кабеля  
44

## **Q**

Габаритные размеры QLn220 72

Габаритные размеры QLn320 71

Габаритные размеры QLn420 70

Аксессуары к принтерам серии QLn  
73

Краткое описание серии QLn 10

Технология принтеров серии QLn 8

## **R**

Варианты радиосвязи

*с.м.* Беспроводная связь

Часы реального времени 64

## **S**

Настройка программного  
обеспечения 47

Интеллектуальное зарядное  
устройство (SC2) на один  
аккумулятор 16

Мягкий чехол 49

Программное обеспечение 47

Спецификация

шрифт и штрих-код 65

этикетка 64

память/обмен данными 64

физическая 69

печать 64

Стандартная панель управления 31

Значки строки состояния 34

Поворачивающийся зажим для  
крепления к поясному ремню  
48

## **T**

Устранение неисправностей

режим диагностики подключения 59

индикаторы кнопочной панели управления 55

индикаторы жидкокристаллической панели

управления 56

Тесты для поиска неисправностей  
59

печать этикетки настроек 42,59

этикетка настроек принтеров серии QLn 61

Советы по устранению  
неисправностей 57

## **U**

Использование аксессуаров 48

## **V**

Проверка работоспособности  
принтера 42

## **W**

Беспроводная связь

радиоподключение Bluetooth™ 46

обзор беспроводной локальной сети 47

Обзор беспроводной локальной  
сети 47

## **Z**

Характеристики шрифтов и штрих-  
кодов и команды ZPL 67

## Номера патентов

---

Данное изделие и/или его использование может быть защищено одним или несколькими из следующих патентов США и соответствующими международными патентами во всем мире.

D275,286	5,113,445	5,399,846	5,726,630	6,261,009
D347,021	5,140,144	5,408,081	5,768,991	6,261,013
D389,178	5,132,709	5,410,139	5,790,162	6,267,521
D430,199	5,142,550	5,410,140	5,791,796	6,270,072 B1
D433,702	5,149,950	5,412,198	5,806,993	6,285,845 B1
D549,768	5,157,687	5,415,482	5,813,343	6,292,595
3,964,673	5,168,148	5,418,812	5,816,718	6,296,032
4,019,676	5,168,149	5,420,411	5,820,279	6,364,550
4,044,946	5,180,904	5,436,440	5,848,848	6,379,058 B1
4,360,798	5,229,591	5,444,231	5,860,753	6,409,401 B1
4,369,361	5,230,088	5,449,891	5,872,585	6,411,397 B1
4,387,297	5,235,167	5,449,893	5,874,980	6,428,227 B2
4,460,120	5,243,655	5,468,949	5,909,233	6,480,143
4,496,831	5,247,162	5,479,000	5,976,720	6,530,705
4,593,186	5,250,791	5,479,002	5,978,004	6,540,122
4,607,156	5,250,792	5,479,441	5,995,128	6,540,142
4,673,805	5,262,627	5,486,057	5,997,193	6,607,316
4,736,095	5,267,800	5,503,483	6,004,053	6,609,844
4,758,717	5,280,163	5,504,322	6,010,257	6,655,593
4,816,660	5,280,164	5,519,381	6,020,906	6,784,787
4,845,350	5,280,498	5,528,621	6,034,708	6,874,958
4,896,026	5,304,786	5,532,469	6,036,383	6,899,477
4,897,532	5,304,788	5,543,610	6,057,870	6,908,034
4,923,281	5,321,246	5,545,889	6,068,415	7,126,716
4,933,538	5,335,170	5,552,592	6,068,415	7,137,000
4,992,717	5,364,133	5,570,123	6,095,704	7,172,122
5,015,833	5,367,151	5,578,810	6,109,801	7,190,270
5,017,765	5,372,439	5,589,680	6,123,471	
5,021,641	5,373,148	5,612,531	6,147,767	
5,029,183	5,378,882	5,642,666	6,151,037	
5,047,617	5,396,053	5,657,066	6,201,255 B1	
5,103,461	5,396,055	5,680,459	6,231,253 B1	



**Zebra Technologies Corporation**

475 Half Day Road, Suite 500

Lincolnshire, IL 60069

Телефон: +1 847 634 6700

Бесплатный тел. +1 800 423 0442

Факс: +1 847 913 8766